

# Lichttechnische Einrichtungen an Kraftfahrzeugen und deren Anhängern

Übersicht der geltenden nationalen und internationalen Vorschriften für lichttechnische Einrichtungen und deren Anbau

Stand: 02.05.06



Auto Service



## **Vorwort**

Lichttechnische Einrichtungen wie Scheinwerfer und Leuchten, sowie Rückstrahler und andere reflektierende Mittel sind an vielen Fahrzeugen, insbesondere an Nutzfahrzeugen, nicht vorschriftsmäßig angebracht oder von ihrer Bauart, Funktion und Wirkung unzulässig.

Die Aufsichtsbehörden der Länder haben per Weisung die Überwachungsinstitutionen aufgefordert, konsequent auf die Einhaltung der Vorschriften bei lichttechnischen Einrichtungen zu achten und unzulässige Leuchten im Rahmen der Hauptuntersuchungen als erheblichen Mangel einzustufen.

Hiermit verbunden ist u.a. das Ziel, bundesweit das zulässige Signalbild der im Verkehr befindlichen Fahrzeuge sicherzustellen.

Um die amtlich anerkannten Sachverständigen oder Prüfer und die Prüffingenieure bei dieser Arbeit zu unterstützen, wurde diese Übersicht der geltenden Vorschriften für lichttechnische Einrichtungen erarbeitet.

# INHALTSVERZEICHNIS

<b>1</b>	<b>Grundlagen und Allgemeines .....</b>	<b>5</b>
1.1	Grundlagen .....	5
1.2	Allgemeine Vorschriften .....	5
1.3	Bezeichnungen und Symbole von Lichttechnischen Einrichtungen .....	9
1.4	Winkel der geometrischen Sichtbarkeit.....	11
1.5	Prüfung der Scheinwerfereinstellung nach § 29 StVZO.....	13
1.6	Hinweise zur Abschaltbarkeit von Nebelschlußleuchten.....	15
<b>2</b>	<b>Kraftrad.....</b>	<b>16</b>
2.1	Begrenzungsleuchten .....	17
2.2	Scheinwerfer für Abblendlicht .....	18
2.3	Scheinwerfer für Fernlicht .....	18
2.4	Fahrtrichtungsanzeiger .....	19
2.5	Warnblinkanlage .....	20
2.6	Nebelscheinwerfer .....	21
2.7	Bremsleuchten.....	21
2.8	Schlußleuchten .....	22
2.9	Kennzeichenbeleuchtung.....	23
2.10	Rückstrahler hinten .....	24
2.11	Weitere Leuchten nach EWG .....	25
<b>3</b>	<b>Mehrspurige Kfz.....</b>	<b>26</b>
3.1	Begrenzungsleuchten .....	26
3.2	Scheinwerfer für Abblendlicht .....	27
3.3	Scheinwerfer für Fernlicht .....	29
3.4	Fahrtrichtungsanzeiger .....	31
3.5	Warnblinkanlage .....	32
3.6	Nebelscheinwerfer .....	33
3.7	Umrißleuchten.....	34
3.8	Vordere Rückstrahler .....	35
3.9	Tagfahrleuchten .....	36
3.10	Seitenmarkierungsleuchten und seitliche Rückstrahler.....	37
3.11	Bremsleuchten .....	39
3.12	Schlußleuchten .....	41
3.13	Nebelschlußleuchten .....	43
3.14	Rückfahrcheinwerfer .....	45
3.15	Kennzeichenbeleuchtung.....	46
3.16	Rückstrahler hinten .....	46
3.17	Parkleuchten .....	47
3.18	Leuchtenträger.....	48

<b>4</b>	<b>Anhänger .....</b>	<b>49</b>
4.1	Begrenzungsleuchten .....	49
4.2	Fahrtrichtungsanzeiger .....	50
4.3	Umrissleuchten.....	51
4.4	Vordere Rückstrahler .....	52
4.5	Seitenmarkierungsleuchten und seitliche Rückstrahler.....	52
4.6	Bremsleuchten .....	54
4.7	Schlußleuchten .....	56
4.8	Nebelschlußleuchten .....	58
4.9	Rückfahrcheinwerfer .....	60
4.10	Kennzeichenbeleuchtung.....	61
4.11	Rückstrahler hinten .....	61
4.12	Spurhalteleuchten .....	62
4.13	Parkleuchten .....	62
<b>5</b>	<b>Zusätzliche Scheinwerfer, Leuchten und retroreflektierende Mittel.....</b>	<b>63</b>
5.1	Kennleuchten für blaues Blinklicht mit einer Hauptabstrahlrichtung ("Frontblitzleuchten").....	63
5.2	Kennleuchten für gelbes Blinklicht .....	65
5.3	Such- und Arbeitsscheinwerfer .....	66
5.4	Park-Warntafeln .....	68
5.5	Sicherheitskennzeichnung an Fahrzeugen, die dem Bau, der Unterhaltung oder Reinigung von Straßen ... oder die der Müllabfuhr dienen.....	70
5.6	Kenntlichmachung von Anbaugeräten und Hubladebühnen .....	71
5.7	Heckmarkierungstafeln nach ECE-Regelungen.....	74
<b>6</b>	<b>Spezielle Fahrzeuge und Fahrzeugkombinationen.....</b>	<b>78</b>
6.1	Fahrzeuge mit Glastransportgestell .....	78
6.2	Kenntlichmachung von FzKombinationen mit Nachläufern zum Transport von Langmaterial .....	81
6.3	Konturmarkierung für schwere und lange Kfz und Anhänger.....	82
6.4	Verkehrsleiteinrichtungen an Fahrzeugen .....	84
6.5	Verkehrsleiteinrichtungen an Fahrzeugen der Feuerwehr .....	85
6.6	Wechselverkehrszeichenanlage an firmeneigenen Begleitfahrzeugen.....	90
6.7	Sonstige zulässige lichttechnische Einrichtungen.....	91

# 1 Grundlagen und Allgemeines

## 1.1 Grundlagen

Für den Anbau der Beleuchtungs- und Lichtsignaleinrichtungen gelten sowohl nationale Vorschriften der StVZO §§ 49a - 54 und 60, als auch harmonisierte Vorschriften der EU bzw. Regelungen der ECE:

- 76/756/EWG für Kraftfahrzeuge und Anhänger
- 78/933/EWG für lof Zugmaschinen
- 93/92/EWG für zwei- und dreirädrige Kraftfahrzeuge
- ECE-R 48 für Kraftfahrzeuge und Anhänger
- ECE-R 53 für Krafträder

## 1.2 Allgemeine Vorschriften

Die Beleuchtungs- und Lichtsignaleinrichtungen sind so anzubauen, daß unter normalen Gebrauchsbedingungen die vorgeschriebenen Eigenschaften nicht beeinträchtigt werden. Insbesondere muß eine unbeabsichtigte Verstellung der Leuchten ausgeschlossen sein.

Höhe und Ausrichtung der Leuchten beziehen sich auf ein unbeladenes Fahrzeug, welches auf einer ebenen, horizontalen Fläche aufgestellt ist.

Bestehen keine besonderen Vorschriften, so müssen die Leuchten eines gleichen Leuchtenpaars:

- symmetrisch zur Längsmittlebene am Fahrzeug angebracht sein
- annähernd die gleichen photometrischen Eigenschaften aufweisen

An Fahrzeugen mit asymmetrischer Außenform sind diese Bedingungen so weit wie möglich einzuhalten.

Die größte Höhe über dem Boden ist vom höchsten und die kleinste Höhe vom niedrigsten Punkt der sichtbaren leuchtenden Fläche zu messen. Bei Scheinwerfern für Abblendlicht wird die kleinste Höhe über dem Boden ausgehend vom niedrigsten Punkt der tatsächlichen Austrittsöffnung des optischen Systems (zum Beispiel Reflektor, Projektionsscheibe) unabhängig von seiner Verwendung gemessen.

Bestehen keine besonderen Vorschriften, so darf keine Leuchte Blinklicht ausstrahlen, ausgenommen die Fahrtrichtungsanzeiger und das Warnblinklicht.

Kein rotes Licht, das zu Verwechslungen führen könnte, darf von einer Leuchte nach vorn ausgestrahlt werden, und kein weißes Licht, das zu Verwechslungen führen könnte, darf von einer Leuchte - mit Ausnahme des Rückfahrscheinwerfers - nach hinten ausgestrahlt werden. Beleuchtungseinrichtungen zur Innenbeleuchtung des Fahrzeugs werden nicht berücksichtigt.

Die **elektrische Schaltung** muß:

- a) so ausgeführt sein, daß die Begrenzungsleuchten, die Schlußleuchten, die gegebenenfalls vorhandenen Seitenmarkierungsleuchten und die Kennzeichenleuchte nur gleichzeitig ein- und ausgeschaltet werden können.  
Diese Vorschrift gilt nicht, wenn Begrenzungsleuchten und Schlußleuchten wie auch Seitenmarkierungsleuchten, sofern sie mit diesen Leuchten kombiniert oder ineinandergebaut sind, als Parkleuchten verwendet werden.
- b) so ausgeführt sein, daß die Scheinwerfer für Fernlicht, die Scheinwerfer für Abblendlicht und die Nebelscheinwerfer nur dann eingeschaltet werden können, wenn die Leuchten nach a) ebenfalls eingeschaltet werden.  
Diese Vorschrift gilt jedoch nicht für Scheinwerfer für Fernlicht oder Scheinwerfer für Abblendlicht, wenn mit ihnen Lichtsignale gegeben werden (Lichthupe).

Das ausgestrahlte Licht muß folgende **Farben** haben:

<b>Leuchte</b>	<b>Farbe des Lichts</b>
Scheinwerfer für Fernlicht Scheinwerfer für Abblendlicht Begrenzungsleuchte Umrißleuchte vorn Tagfahrleuchte Parkleuchte nach vorn Rückfahrscheinwerfer Vordere Rückstrahler <sup>1</sup>	weiß
Nebelscheinwerfer	weiß; hellgelb

Leuchte	Farbe des Lichts
Fahrtrichtungsanzeiger <sup>2</sup> Warnblinklicht <sup>2</sup> Seitenmarkierungsleuchte Seitlicher Rückstrahler <sup>3</sup>	gelb
Schlußleuchte Bremsleuchte <sup>4</sup> Nebelschlußleuchte Parkleuchte nach hinten Rückstrahler nach hinten	rot

Übergangsvorschriften:

<sup>1</sup> entsprechend eingestrahlttem Licht, weiß, farblos;

<sup>2</sup> vor 1970 hinten rot;

<sup>3</sup> letzter ggf. rot;

<sup>4</sup> vor 1983 gelb auch mit Blinklicht zusammen

Andere Farben des Lichts sind **unzulässig, wie z.B.:**

nach außen wirkende blaue Leuchtdioden, Lichterketten mit Dauerlicht, umlaufenden oder blinkendem Licht, beleuchtete Weihnachtsbäume, Schriftzüge als Reklame oder Namenszüge der Fahrer etc. in oder am Fahrzeug.



## 1.3 Bezeichnungen und Symbole von Lichttechnischen Einrichtungen

### 1.3.1 Bezeichnungen/Symbole auf aktiven lichttechnischen Einrichtungen

A	Begrenzungs- bzw. Umrissleuchte (nach vorn wirkend)
AR	Rückfahrscheinwerfer
... AS ...	Scheinwerfer der Klasse "A" für symmetrisches Abblend-/Fernlicht
... BS ...	Scheinwerfer der Klasse "B" für symmetrisches Abblend-/Fernlicht
B	Nebelscheinwerfer (früher auch für Nebelschlussleuchte)
C	Scheinwerfer für Abblendlicht
D..	Scheinwerfer mit Gasentladungslichtquelle
F	Nebelschlussleuchte
R	- Scheinwerfer für Fernlicht - Schlussleuchte
RL	Tagfahrleuchte
..H..	Scheinwerfer mit Halogenleuchte
K	Abbiegescheinwerfer
L	Kennzeichenleuchte
MB	Scheinwerfer für Fern- und Abblendlicht für Krafträder
..D	als Einzelleuchte oder auch in einer Baugruppe verwendbar
..PL	Kunststoffabschlussscheibe
SM1, SM2	Seitenmarkierungsleuchten
S1, S2	Ein-, Zweipegelbremsleuchte
S3	zusätzliche zentrale Bremsleuchte
TA1, TA2	Kennleuchten für gelbes Blinklicht (Rundumlicht)
TB1, TB2	Kennleuchten für blaues Blinklicht (Rundumlicht)
XA1, XA2	Blitzleuchte mit einer Hauptabstrahlrichtung für gelbes Licht
XB1, XB2	Blitzleuchte mit einer Hauptabstrahlrichtung für blaues Licht
1, 1a, 1b, 11	nach vorn wirkende Fahrtrichtungsanzeiger
2a, 2b, 12	nach hinten wirkende Fahrtrichtungsanzeiger
3, 4, 31	vorn seitliche Fahrtrichtungsanzeiger
5	seitliche Fahrtrichtungsanzeiger
6	seitliche lichtstarke Fahrtrichtungsanzeiger

### 1.3.2 Bezeichnungen/Symbole auf passiven lichttechnischen Einrichtungen

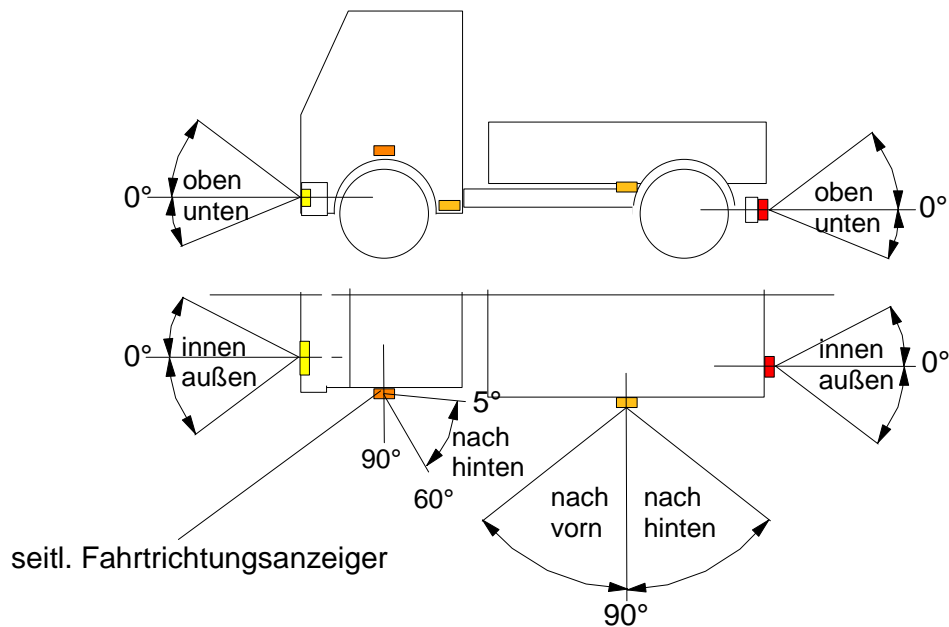
C	Material für die Kontur-/Streifenmarkierung (ECE-R104)
D	Material für charakteristische Markierungen/Grafiken (ECE-R104)
E	Material für charakteristische Markierung/Grafiken für größere Flächen (ECE-R104)
IA, IB, IVA	Rückstrahler, nicht dreieckig
IIIA, IIIB	Rückstrahler, dreieckig
RF, RR	Heckmarkierungstafeln
Z	Rückstrahler für Fahrräder

### 1.3.3 Sonstige Bezeichnungen/Symbole auf lichttechnischen Einrichtungen

MD	Identifizierungscode für auswechselbares LED-Modul
top	oben
<- ->	Anbaurichtung

## 1.4 Winkel der geometrischen Sichtbarkeit

Winkel der geometrischen Sichtbarkeit sind die Winkel, die den Bereich des Mindestraumwinkels abgrenzen, innerhalb dessen die sichtbare leuchtende Fläche der Leuchte sichtbar sein muß. Innerhalb der Winkel der geometrischen Sichtbarkeit darf sich kein Hindernis für das ausgestrahlte Licht befinden.



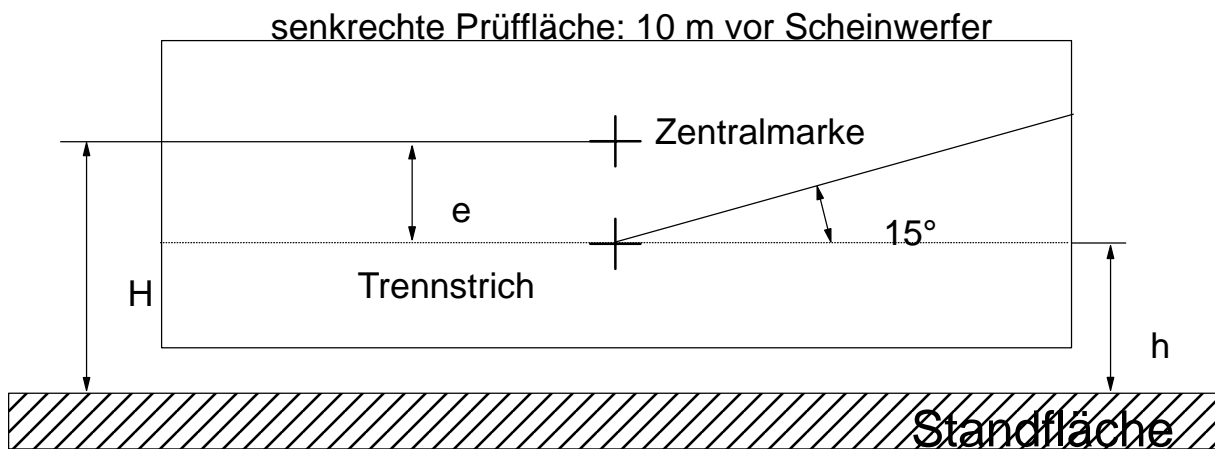
Ausrichtung	Lichttechnische Einrichtung	Winkel der geometrischen Sichtbarkeit in Grad			
		nach oben	nach unten	nach außen	nach innen
nach vorn	Scheinwerfer f. Fernlicht	5	5	5	5
	Scheinwerfer f. Abblendlicht	15	10	45	10
	Nebelscheinwerfer	5	5	45	10
	Begrenzungsleuchte am Kfz. am Anh.	15	15*	80	45
		15	15*	80	5
	Fahrtrichtungsanzeiger (vorn)	15	15*	80	45
	Umrißleuchte (weiß)	5	20	80	0
	vordere Rückstrahler (weiß)	15	15*	30	30**
nach hinten	Schlußleuchte	15	15*	80	45
	Bremsleuchte	15	15*	45	45
	Fahrtrichtungsanzeiger (hinten)	15	15*	80	45
	Nebelschlußleuchte	5	5	25	25
	Rückfahrscheinwerfer Anzahl: 1 Anzahl: 2	15	5	45	45
		15	5	45	30
	Umrißleuchte (rot)	5	20	80	0
	hintere Rückstrahler (dreieckig, nicht dreieckig)	15	15*	30	30

Ausrichtung	Lichttechnische Einrichtung	Winkel der geometrischen Sichtbarkeit in Grad			
		nach oben	nach unten	nach vorne	nach hinten
zur Seite	Seitenmarkierungsleuchte	10	10*	45	45
	seitliche Rückstrahler	15	15*	45	45
	Fahrtrichtungsanzeiger seitlich	15	15*		siehe Skizze

\* Der Vertikalwinkel unter der Horizontalen darf auf 5° verringert werden, wenn die Anbauhöhe der Leuchte kleiner als 750 mm ist.

\*\* Bei Anhängern darf der Winkel nach innen auf 10° verringert sein.

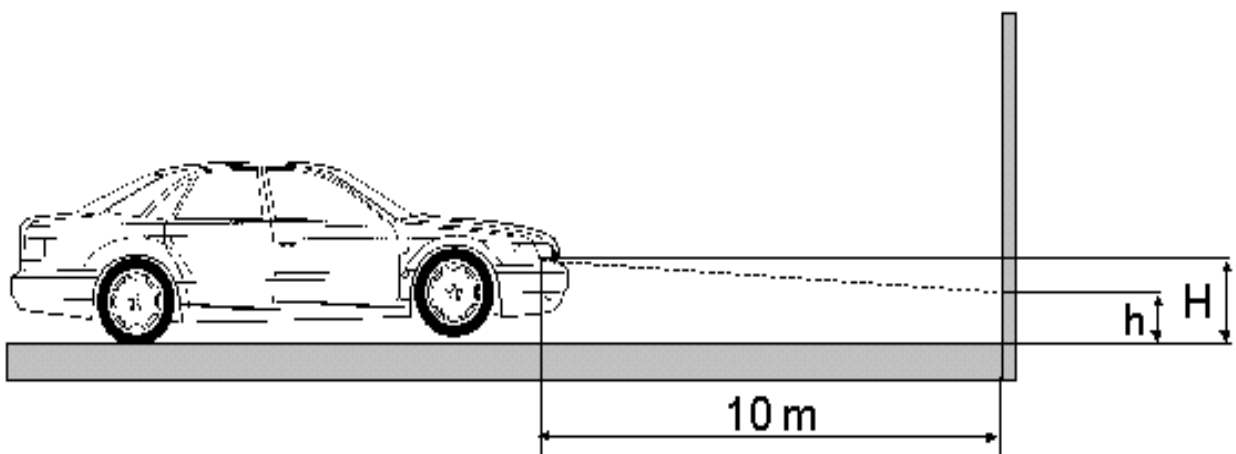
## 1.5 Prüfung der Scheinwerfereinstellung nach § 29 StVZO



$H$  ... Höhe in Mitte der Scheinwerfer über der Standfläche

$h$  ... Höhe des Trennstrichs der Prüffläche über der Standfläche in cm

$e$  ... Einstellmaß in cm;  $e = H - h$



## 1.5.1 Belastung der Fahrzeuge

Pkw	einspurige Kfz	mehrspurige Kfz
unbelastet, jedoch mit einer Person oder 75 kg auf dem Fahrersitz	eine Person oder 75 kg auf dem Fahrersitz	unbelastet

## 1.5.2 Tabelle für die Einstellung

lfd. Nr.	Kraftfahrzeuge	Einstellmaß e	
		Scheinwerfer	Nebelscheinwerfer
1	<b>Kraftfahrzeuge</b> , bei denen der höchste Punkt der leuchtenden <b>Fläche nicht höher als 140 cm</b> liegt		
	a) Pkw, Pkw Kombi	12	20
	b) Kfz mit niveauregelnder Federung oder automatischen Neigungsausgleich des Lichtbündels	10	20
	c) mehrachsige Zug- und Arbeitsmaschinen		
	d) einspurige Kfz		
	e) Lkw mit vorn liegender Ladefläche		
	f) Lkw m. hinten liegender Ladefläche *)	30	40
	g) Sattelzugmaschinen *)		
2	Kraftfahrzeuge, bei denen der höchste Punkt der leuchtenden Fläche der Scheinwerfer höher als 140 cm liegt	H/3	(H/3 + 7)
3	Einachsige Zug- und Arbeitsmaschinen	(2 x N)	20
4	Fahrzeuge mit Genehmigung nach der Richtlinie 76/756/EWG bzw. ECE-R 48	(am Fz angegebene Einstellmaß)	wie lfd. Nr. 1 und 2

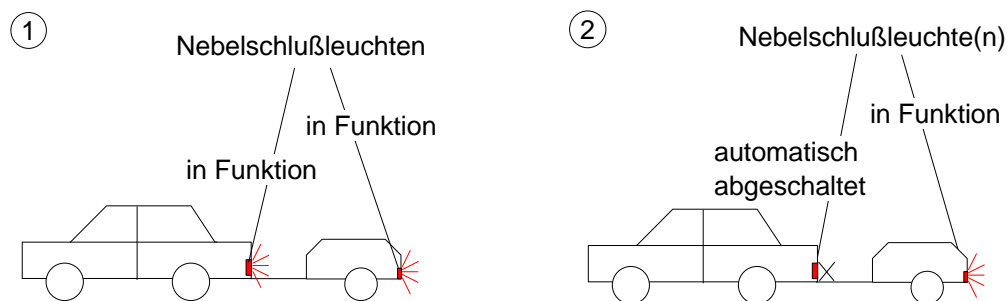
\*) ausgenommen Kfz nach 1b

N ... Maß in cm, um das die Lichtbündelmitte auf 5 m Entfernung geneigt werden soll

## 1.6 Hinweise zur Abschaltbarkeit von Nebelschlußleuchten

(Fundstelle: StVZO § 53d)

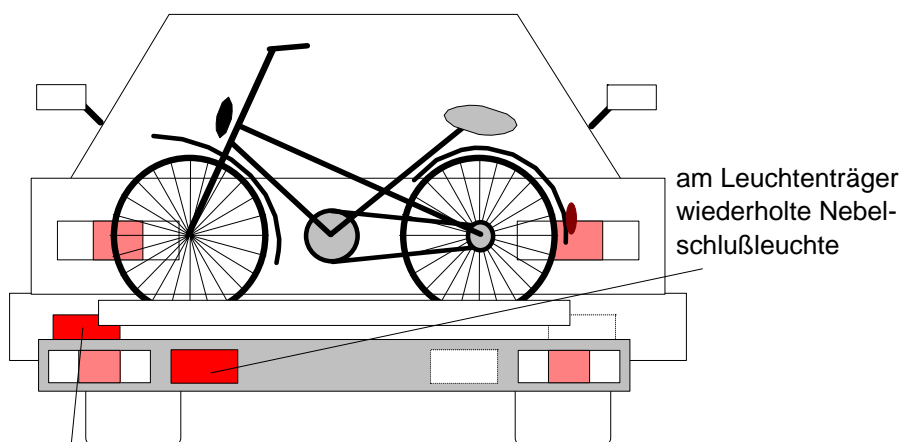
### 1.6.1 Kfz und Anhänger



In einem Zug brauchen nur die Nebelschlußleuchten am (letzten) Anhänger zu leuchten. D.h. Variante (1) als auch (2) sind zulässig.

### 1.6.2 Kfz oder Anhänger mit Ladungsträger

(Fundstelle: StVZO § 49a)



Die elektrische Schaltung der Nebelschlußleuchte ist so auszuführen, daß am Fz vorhandene Nebelschlußleuchten abgeschaltet werden. Die jeweilige Ab- und Wiedereinschaltung der Nebelschlußleuchte muß selbsttätig durch Aufstecken oder Abziehen des Steckers für die zusätzliche Nebelschlußleuchte erfolgen.

## 2 Kraftrad

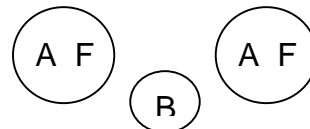
Anbau von Scheinwerfern an Krad; Anzahl und Anordnung:

Unter Zugrundelegen der Vorschriften des Anhangs IV Ziffer 6 der Rili 93/92/EWG ist bei oberflächlicher Betrachtungsweise zunächst festzustellen, daß insgesamt 4 Scheinwerfer, nämlich 2 Abblend-Scheinwerfer und 2 Fernlicht-Scheinwerfer zulässig sind. Durch die jeweils besonderen Anforderungen hinsichtlich der Anordnung, die auch das Ineinandebauen mit anderen Scheinwerfern in Kombination im Detail festlegen, ergeben sich entgegen dieser Feststellung komplexere Abhängigkeiten bzw. „Anbaumöglichkeiten“, die nachstehend als Übersicht – ohne Maße – dargestellt sind:

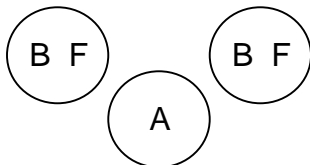
1.



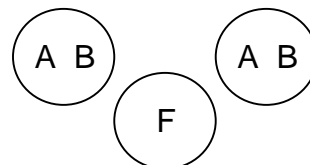
3.



2.



4.



Zusätzlich darf zu diesen Kombinationen ein Nebelscheinwerfer auf der FzLängsmittlebene angebracht werden.

- A = Abblendlicht (intern. Kennbuchstabe: C)
- B = Begrenzungsleuchte (intern. Kennbuchstabe: A)
- F = Fernlicht (intern. Kennbuchstabe: R)



## 2.1 Begrenzungsleuchten

(Fundstelle: 93/92/EWG; StVZO § 51)

<u>Vorhandensein:</u>	nach EG-Rili vorgeschrieben, nach StVZO zulässig
<u>Anzahl:</u>	eine, nach EG-Rili auch zwei
<u>in der Breite:</u>	symmetrisch zur Längsmittle; nach StVZO nur im Scheinwerfer
<u>in der Höhe:</u>	350...1200 mm; nach StVZO bis 1500 mm

### Krad mit Beiwagen

<u>Vorhandensein:</u>	vorgeschrieben
<u>Anzahl:</u>	zwei (nach EG-Rili auch drei; davon eine einzige am Beiwagen)
<u>in der Breite:</u>	max. 400 mm vom äußersten Punkt; eine auf der äußeren Seite des Beiwagens
<u>in der Höhe:</u>	350...1200 mm; nach StVZO bis 1500 mm

## 2.2 Scheinwerfer für Abblendlicht

(Fundstelle: 93/92/EWG; StVZO § 50)

<u>Vorhandensein:</u>	vorgeschrieben
<u>Anzahl:</u>	einer, nach EG-Rili auch zwei
<u>in der Breite:</u>	
▪ <u>nach EG-Rili:</u>	Abstand bei zwei Abblendscheinwerfern zueinander max. 200 mm, symmetrisch zur Fz-Längsmittle
▪ <u>nach StVZO:</u>	Abstand zum unabhängigen Fernscheinwerfer so (bis max. 200 mm zwischen beiden leuchtenden Flächen), daß im kurzen Abstand eine Lichtquelle erscheint
<u>in der Höhe:</u>	500...1200 mm; nach StVZO <b>vor</b> EZ 1.1.88 Unterkante bis 1000 mm
<u>elektr. Schaltung:</u>	beim Übergang zum Abblendlicht müssen alle Fernscheinwerfer gleichzeitig abschalten

## 2.3 Scheinwerfer für Fernlicht

(Fundstelle: 93/92/EWG, StVZO § 50)

<u>Vorhandensein:</u>	vorgeschrieben
<u>Anzahl:</u>	ein oder zwei
<u>in der Breite:</u>	bei zwei Scheinwerfern für Fernlicht darf der Abstand zwischen den beiden leuchtenden Flächen nicht größer als 200 mm sein.
<u>in der Höhe:</u>	keine besondere Vorschrift
<u>Einschaltkontrolle:</u>	vorgeschrieben; blaue Kontrollleuchte, nach StVZO auch Anzeige durch Schalterstellung

## 2.4 Fahrtrichtungsanzeiger

(Fundstelle: 93/92/EWG; ECE-R53; StVZO § 54)

Vorhandensein: vorgeschrieben; nach StVZO ab EZ 01.01.1962

Bezeichnung: vorn -> 1, 1a, 1b, 11

(Kategorie) hinten -> 2a, 2b, 12

Anzahl: Vier

in der Breite

(Mindestwerte):

- nach EG-Rili: zueinander vorn 240 mm und hinten 180 mm
- nach StVZO: zueinander vorn 340 mm und hinten 240 mm;  
Blinkleuchten an den Lenkerenden ("Ochsen-  
augen") zueinander 560 mm

--> Siehe dazu Hinweise unter Sonstiges

in der Höhe: 350...1200 mm

- Einschaltkontrolle:
- nach EG-Rili vorgeschrieben; optisch oder akustisch oder beides;
  - nach StVZO zulässig

Sonstiges:

**"Ochsenaugen"** (Fahrtrichtungsanzeiger an den Lenkerenden)

Gemäß § 54 Abs. 1a StVZO dürfen die nach hinten wirkenden Fahrtrichtungsanzeiger (FRA) nicht an beweglichen Fahrzeugteilen angebracht sein. Dieser Grundsatz gilt für Fz ab EZ 01.01.1987. In Bezug auf die Ochsenaugen bedeutet dies, daß Krafträder mit EZ vor dem 01.01.1987 vorschriftsmäßig sind, wenn sie allein mit solchen FRA ausgerüstet sind.

Krafträder mit EZ ab dem 01.01.1987 müssen neben den nach vorn wirkenden FRA über fest stehende, nach hinten wirkende FRA verfügen. Damit wurde StVZO durch Einfügen des Absatz 1a im § 54 StVZO diesbezüglich der Forderung der ECE-R53 (Anbau

Beleuchtungseinrichtungen Krad) angeglichen. Im übrigen besteht damit auch Übereinstimmung mit der EG-Rili 93/92/EWG (Anbau Beleuchtungs- und Lichtsignaleinrichtungen Krad).

Hinweis: Bezüglich der Anbringung dieser Einrichtungen bestehen bei den TP'en und ÜO'en unterschiedliche Auffassungen bei der Interpretation der Rechtsvorschrift des § 54 StVZO Abs. 1a i.V.m. der Rili zur Anbringung von Fahrtrichtungsanzeigern.

## 2.5 Warnblinkanlage

(Fundstelle: 93/92/EWG; ECE-R53; StVZO § 53a)

### Vorhandensein:

- nach EG-Rili:
  - nicht zulässig an zweirädrigen Kleinkraft-  
rädern
  - zulässig an Krafträdern

▪ nach StVZO: zulässig auch an zweirädrigen Kleinkrafträdern  
elektr. Schaltung: mittels eines besonderen Schalters zur  
synchronen Funktion aller Fahrtrichtungs-  
anzeiger

Einschaltkontrolle: vorgeschrieben; nach StVZO Kontrolleuchte für  
rotes Licht

Sonstiges: Für Vorschriften zu drei- und vierrädrigen  
Fahrzeugen siehe Abschnitt 3.5!

## 2.6 Nebelscheinwerfer

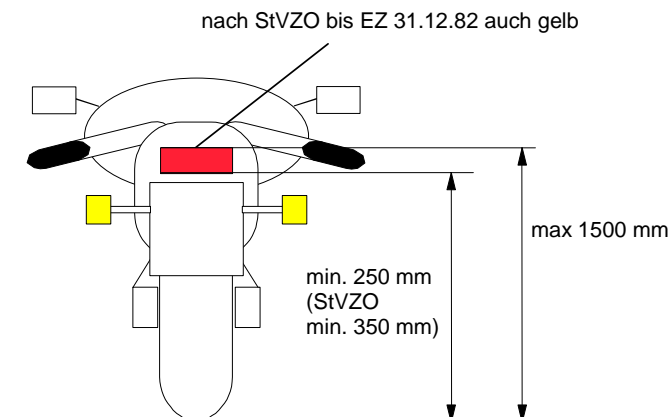
(Fundstelle: 93/92/EWG; StVZO § 52)

<u>Vorhandensein:</u>	zulässig
<u>Anzahl:</u>	einer, nach EG-Rili auch zwei
<u>in der Breite:</u>	
▪ <u>nach EG-Rili:</u>	bei paarweiser Anbringung symmetrisch zur Fz-Längsmittle
▪ <u>nach StVZO:</u>	höchstens 250 mm von der Fz-Längsmittle entfernt; auch am Schutzbügel möglich
<u>in der Höhe:</u>	nicht höher als Scheinwerfer für Abblendlicht
<u>elektr. Schaltung:</u>	mit Begrenzungs-, Abblend-, Fernlicht
<u>Einschaltkontrolle:</u>	zulässig

## 2.7 Bremsleuchten



(Fundstelle: 93/92/EWG; StVZO § 53)

<u>Vorhandensein:</u>	vorgeschrieben; nach StVZO erst ab EZ 01.01.88
<u>Anzahl:</u>	eine, nach EG-Rili auch zwei
<u>Anbaulage:</u>	Fahrzeugmitte; siehe Beispiel
<u>Beispiel:</u>	



## 2.8 Schlußleuchten

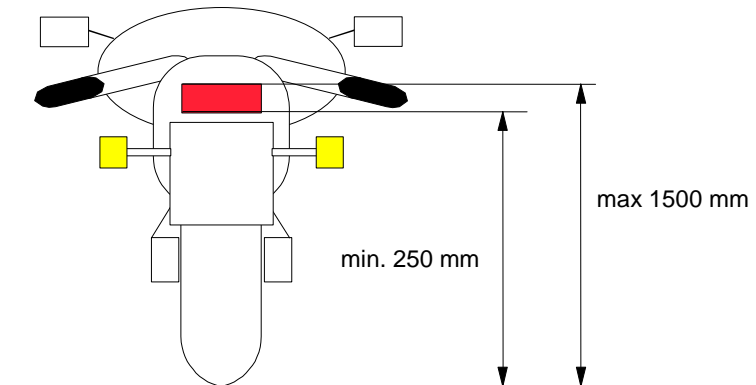
(Fundstelle: 93/92/EWG; StVZO § 53)

<u>Vorhandensein:</u>	vorgeschrieben
<u>Anzahl:</u>	eine oder zwei, Krad mit Beiwagen auch drei
<u>Anbaulage:</u>	Fahrzeugmitte; siehe Beispiel
<u>Muster eines Genehmigungszeichens:</u>	<div style="display: flex; justify-content: space-around; align-items: center;"><div style="text-align: center;"><p>R 02</p><p>221</p></div><div style="text-align: center;"><p>oder</p></div><div style="text-align: center;"><p>50 R - 00243</p></div></div>

Das dargestellte Genehmigungszeichen "50R-00243" ist ein Beispiel für eine nach der ECE-R 50 genehmigte Schlussleuchte. Im Gegensatz zu anderen ECE-Gennehmigungszeichen auf LTEen ist hier die Angabe einer Kategorie (z.B. Kategorie Schlussleuchte: R) nicht vorgesehen. Zudem kann eine nach der ECE-R50 genehmigte rückwärtige Leuchteneinheit gleichzeitig aus Schluss-, Brems- und Kennzeichenleuchte bestehen. Das obige Genehmigungszeichen wäre auch hierfür ausreichend. Nur bei Blinkleuchten, die ebenso nach dieser Regelung genehmigt sein können, ist die Angabe einer Kategorie (z.B.: "11") erforderlich.

Hinweis: Diese Regelung ist nur für FmH, Krafträder und ihnen gleichgestellte Fz'e anwendbar! Alternativ zur ECE-R50 dürfen jedoch auch nach der ECE-R 7 genehmigte Schlussleuchten (mit Kategorieangabe; siehe linkes Beispiel) angebaut werden.

Beispiel:



## 2.9 Kennzeichenbeleuchtung

(Fundstelle: 93/92/EWG; ECE-R48; StVZO § 60)

Vorhandensein: vorgeschrieben für hinteres amtliches Kennzeichen

## 2.10 Rückstrahler hinten

(Fundstelle: 93/92/EWG Anh. IV Nr.6.12; StVZO § 53)

Vorhandensein: vorgeschrieben; nicht dreieckig

Anzahl: ein oder zwei

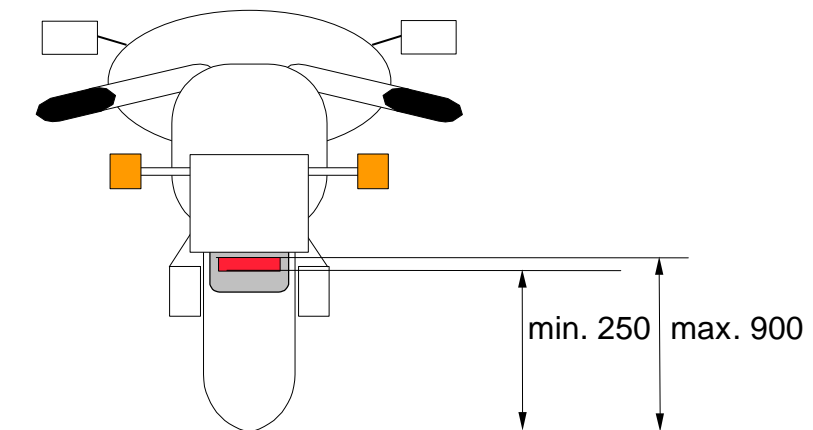
Anbaulage: siehe Beispiel

Muster eines  
Genehmigungs-  
zeichens:

IA(E4)02216

für einen nicht-dreieckigen Rückstrahler

Beispiel:



Sonstiges:

Die Forderung des § 36a StVZO - Radabdeckungen - stellt auf das Vorhandensein einer "hinreichend wirkenden Radabdeckung" ab, die aber nicht mehr ausschließlich aufgrund eines Höhenmaßes zu beurteilen ist. Somit wurden bzw. werden Radabdeckungen gekürzt. Da Rückstrahler konstruktiv meist unterhalb des amtlichen Kennzeichens angeordnet sind, ist davon auszugehen, daß bei einer Vielzahl von Zweirädern der Rückstrahler somit ersatzlos entfernt wurde bzw. wird. Das Fehlen des Rückstrahlers ist im Rahmen der HU gem. § 29 StVZO als e.M. einzustufen.



## **2.11 Weitere Leuchten nach EWG**

(Fundstelle: 93/92/EWG Anh. V Nr.6.8; 6.9; 6.11)

Nebelschlußleuchte, seitliche nicht dreieckige Rückstrahler, reflektierende, weiße Reifenflanken, Parkleuchten, Rückfahr-scheinwerfer sind zulässig.

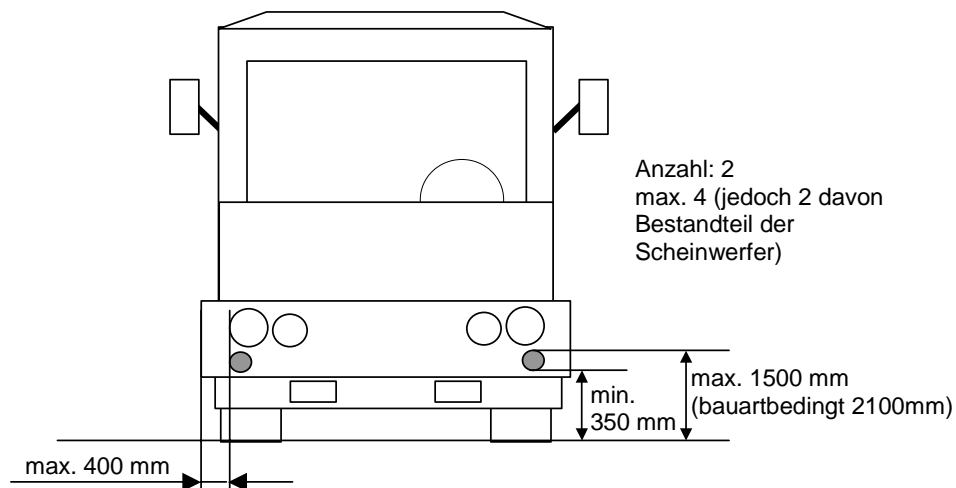
## 3 Mehrspurige Kfz

### 3.1 Begrenzungsleuchten

(Fundstelle: 76/756/EWG; StVZO § 51)

<u>Vorhandensein:</u>	vorgeschrieben
<u>Anzahl:</u>	zwei max. vier (jedoch davon zwei in Scheinwerfern)
<u>in der Breite:</u>	max. 400 mm vom äußersten Punkt
<u>in der Höhe:</u>	350...1500 mm; bauartbedingt bis 2100 mm
<u>Elektr. Schaltung:</u>	auch bei Fern- und Abblendlicht ständige Funktion
<u>Einschaltkontrolle:</u>	zulässig; grüne Kontrollleuchte oder gleichzeitiges Schalten zur Instrumentenbeleuchtung
<u>Sonstiges:</u>	Kraftfahrzeuge wie z.B. einige BMW-Typen haben zwei Leuchtmittel in Form ringförmiger Lichtleisten nebeneinander unter einer Abdeckscheibe als Begrenzungsleuchten. Diese zwei Leuchtmittel werden als eine Begrenzungsleuchte angesehen.

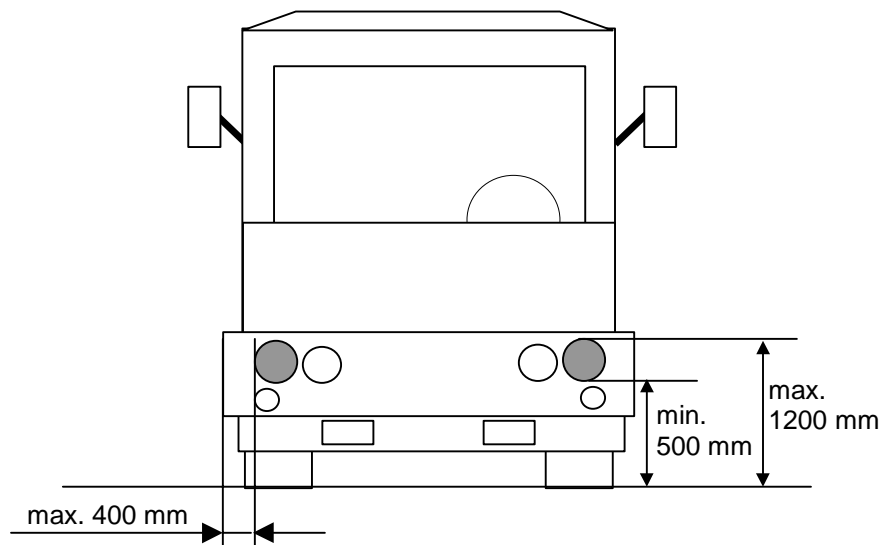
Beispiel:



## 3.2 Scheinwerfer für Abblendlicht

(Fundstelle: 76/756/EWG; StVZO § 50)

- Vorhandensein: vorgeschrieben
- Anzahl: zwei
- in der Breite: max. 400 mm vom äußersten Punkt
- in der Höhe: 500...1200 mm
- elektr. Schaltung: paarweise Zuschaltung von zusätzlichen Fernscheinwerfern zum Abblend- und/oder Fernlicht ist zulässig. Beim Übergang zum Abblendlicht müssen alle Fernscheinwerfer gleichzeitig abschalten
- Einschaltkontrolle: wahlfrei; grüne Kontrollleuchte
- Beispiel:



### Sonstiges:

Blinkende Scheinwerfer für Fern- und/oder Abblendlicht (automatisches Ein- bzw. Ausschalten bzw. Wechselblinken von Fern- und Abblendlicht) sind nicht zulässig. Diese Forderung gilt auch für Kfz, die gem. § 52 StVZO mit Sondersignalen ausgestattet sind.

Kfz mit Scheinwerfern für (Fern- und) Abblendlicht, die mit **Gasentladungslichtquellen** ausgestattet sind, müssen mit

- einer automatischen Leuchtweitenregelung (i. S. von StVZO § 50 (8)),
- einer Scheinwerferreinigungsanlage und
- einer Schaltung versehen sein, die das ständige Eingeschaltetsein des Abblendlichtes auch bei Fernlicht sicherstellt.

Die o.g. Anforderungen gelten auch bei nachträglichen Umrüstungen von bereits im Verkehr befindlichen Fahrzeugen, die nach dem 1. April 2000 umgerüstet werden.

### Hinweis:

Bei wenigen Fahrzeugtypen wurden mit der ABE wahlweise auch Scheinwerfer mit Gasentladungslampen genehmigt, die abweichend von den o.g. Anforderungen keine automatische Leuchtweitenregelung besitzen. Das betrifft nur Fahrzeuge mit ABE.

### 3.3 Scheinwerfer für Fernlicht

(Fundstelle: 76/756/EWG; StVZO § 50)

<u>Vorhandensein:</u>	vorgeschrieben
<u>Anzahl:</u>	
▪ <u>nach ECE:</u>	Zwei oder vier; für N3 zwei weitere, d.h. insgesamt 6 <sup>1</sup>
▪ <u>nach StVZO:</u>	Zwei, max. vier (auch sechs, wenn davon vier Scheinwerfer versenkbar sind)
<u>Lage nach ECE:</u>	vorn am Fahrzeug, so daß FzFührer nicht von Reflexionen gestört wird
<u>in der Höhe:</u>	keine besondere Vorschrift
<u>elektr. Schaltung:</u>	paarweise Zuschaltung von zusätzlichen Fernscheinwerfern zum Abblend- und Fernlicht ist zulässig; beim Übergang zum Abblendlicht müssen alle Fernscheinwerfer gleichzeitig abschalten; <i>es dürfen nicht mehr als 4 Fernscheinwerfer, d.h. 2 Paar, gleichzeitig eingeschaltet werden können bzw. leuchten..</i>
<u>Einschaltkontrolle:</u>	vorgeschrieben; blaue Kontrollleuchte
<u>Sonstiges:</u>	Die Lichtstärke aller gleichzeitig einschaltbaren Fernscheinwerfer darf 225000 cd nicht überschreiten (Summe der Referenzzahlen nicht größer als 75, für Ausstattung nach ECE). Blinkende Scheinwerfer für Fern- und/oder Abblendlicht (autom. Ein- bzw. Ausschalten bzw. Wechselblinken von Fern- und Abblendlicht) sind nicht zulässig. Dies gilt auch für Kfz, die gem. § 52 StVZO mit

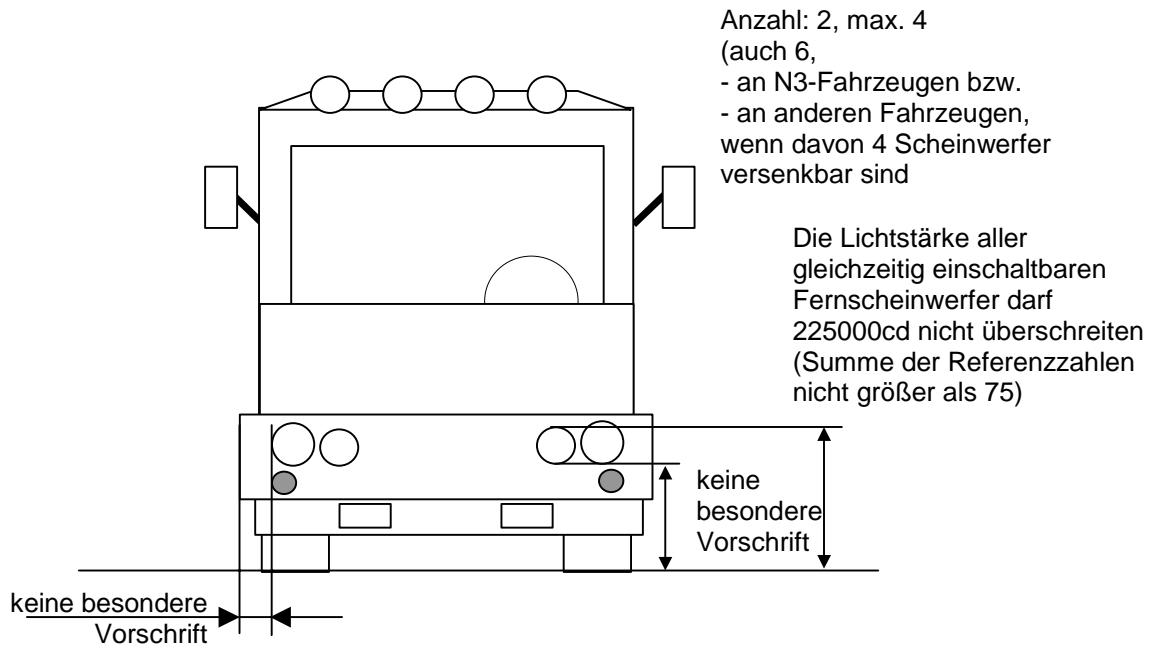
---

<sup>1</sup> Sofern (zusätzliche) Fernscheinwerfer über Begrenzungs- bzw. Umrissleuchten verfügen, sind die Bestimmungen hinsichtlich Anzahl, Anbaulage und Schaltung auch für diese Einrichtungen zu beachten.

Sondersignalen ausgestattet sind. Aktuelle Regelungen der Bundesländer beachten.

BOKraft: blinkende Scheinwerfer bei Betätigung der Alarmanlage nach § 25 vorgeschrieben

Beispiel:



### 3.4 Fahrtrichtungsanzeiger

(Fundstelle: 76/756/EWG; StVZO § 54)

Vorhandensein: vorgeschrieben

Bezeichnung: vorn -> 1, 1a, 1b  
seitl. -> 5, 6  
(vorn seitl. -> 4)  
hinten -> 2a, 2b

Vordere und seitliche Blinkleuchten können in einer Leuchte kombiniert sein. Dabei sind die Kategorien 1 und 5 separat auf ein und derselben Abschlusscheibe ersichtlich.

in der Höhe

- nach EG-Rili: seitliche (Kategorie 5) 500...1500 mm, bauartbedingt bis 2300 mm; übrige (Kategorie 1..2b) 350...1500 mm, bauartbedingt bis 2100 mm
- nach StVZO: nicht reglementiert

Einschaltkontrolle: vorgeschrieben; optisch oder akustisch (gilt nur für vordere und hintere Fahrtrichtungsanzeiger)

Sonstiges: Frequenz  $90 \pm 30$  Perioden; eine Ausfallkontrolle für die seitlichen Blinkleuchten der Kategorien 5 und 6 ist nicht vorgeschrieben

### 3.5 Warnblinkanlage

(Fundstelle: 78/316/EWG; 76/756/EWG; StVZO § 53a)

Vorhandensein: vorgeschrieben

elektr. Schaltung: mittels eines besonderen Schalters zur synchronen Funktion aller Fahrtrichtungsanzeiger

Einschaltkontrolle: a) Warnblinkkontrollleuchte - dreieckiges Symbol, ROT

ODER

b) Die getrennt vorhandenen Kontrollleuchten (Pfeile, GRÜN) für den rechten und linken Blinker dürfen zusammen mit der Warnblinkkontrollleuchte (dreieckiges Symbol, ROT) wirken.

ODER

c) Die getrennt vorhandenen Pfeile für den rechten und den linken Blinker gelten zusammen als Kontrollleuchte für Warnblinklicht.  
(wie Fall b), jedoch ohne separate Warnblinkkontrollleuchte)

zu b) und c): Die getrennt vorhandenen Pfeile dürfen nur dann zusammen mit der Kontrollleuchte (dreieckiges Symbol, ROT) oder anstelle dieser benutzt werden, wenn beim Setzen des Blinkers jeweils nur der rechte oder linke Pfeil wirksam wird.

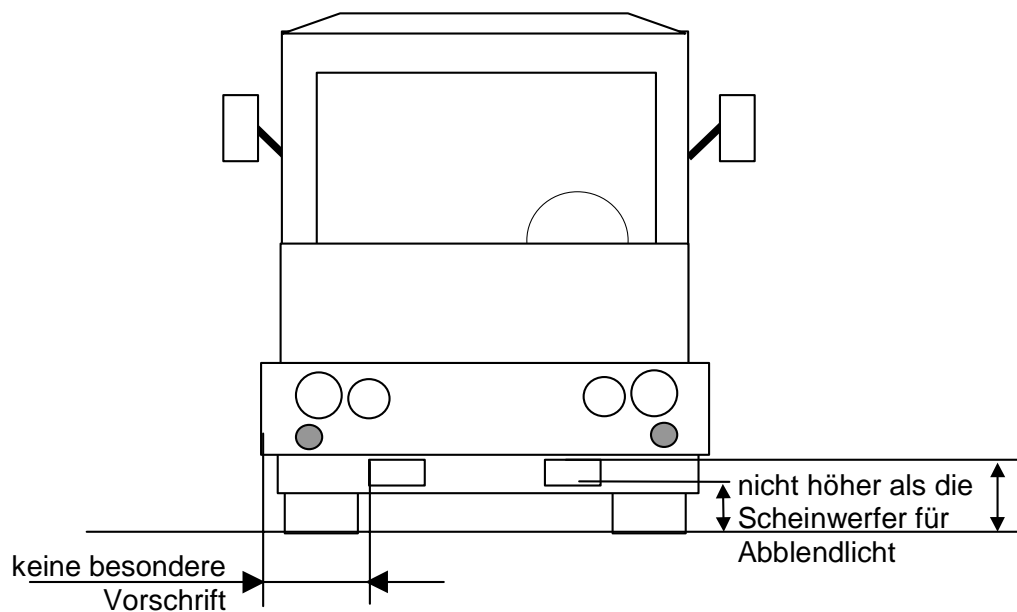


### 3.6 Nebelscheinwerfer

(Fundstelle: ECE-R48; StVZO § 52)

<u>Vorhandensein:</u>	zulässig
<u>Anzahl:</u>	zwei
<u>Farbe:</u>	weiß oder hellgelb
<u>in der Breite:</u>	keine besondere Vorschrift
<u>in der Höhe:</u>	nicht höher als die Scheinwerfer für Abblendlicht, nach ECE mind. 250mm.
<u>Elektr. Schaltung:</u>	mit Abblend-, Fernlicht; mit Begrenzungslicht möglich, wenn die Lichtaustrittsfläche der Nebelscheinwerfer nicht mehr als 400 mm vom äußersten Punkt der Breite entfernt ist

#### Beispiel:



### 3.7 Umrißleuchten

(Fundstelle: 76/756/EWG; StVZO § 51b)

#### Vorhandensein:

- nach EG-Rili: vorgeschrieben, wenn Fz-Breite über 2100 mm;  
zulässig, wenn Fz-Breite 1800...2100 mm
- nach StVZO: vorgeschrieben, außer Iof-Fz einschließlich  
Geräte, wenn Fz-Breite größer 2100 mm; ab  
EZ 1.1.87;  
zulässig, wenn Fz-Breite 1800...2100 mm

#### Anzahl:

zwei sichtbar von vorn (weiß), zwei sichtbar von  
hinten (rot)

#### in der Breite:

max. 400 mm vom äußersten Punkt

#### in der Höhe:

so hoch, wie es mit den Vorschriften für Breite,  
Bauweise, Symmetrie und Betrieb des Fz'es  
vereinbar ist;

Kfz - nach vorn wirkende weiße Umrißleuchten  
mindestens Oberkante Windschutzscheibe

#### elektr. Schaltung:

keine besondere Vorschrift

#### Sonstiges:

mind. 200 mm zur Begrenzungs- sowie  
Schlußleuchte

### 3.8 Vordere Rückstrahler

(Fundstelle: 76/756/EWG; StVZO § 51)

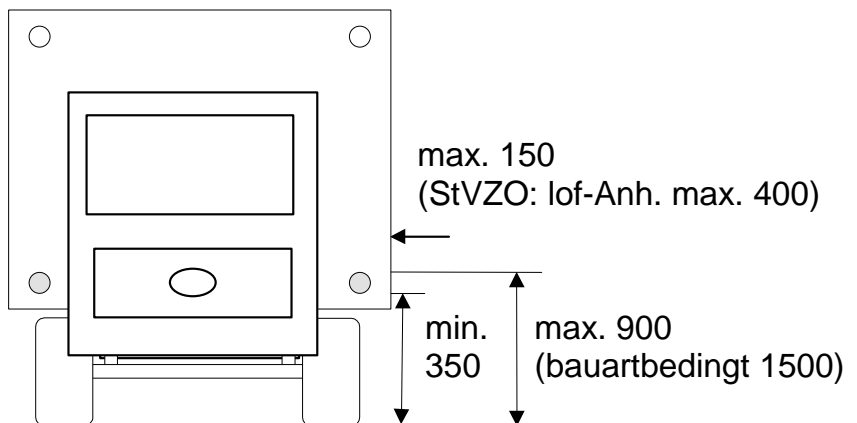
Vorhandensein: Zulässig;  
vorgeschrieben, wenn alle nach vorn wirkende  
Leuchten mit Reflektoren abgedeckt sind

Anzahl: zwei

Farbe: weiß

Anbaulage: Anbaumaße am Kfz, wie am Anhänger; siehe  
Beispiel

Beispiel:



### 3.9 Tagfahrleuchten

(Fundstelle: ECE-R48; StVZO § 49a)

Vorhandensein: Zulässig

Anzahl: zwei

Anbaulage: siehe Beispiel

elektr. Schaltung: Tagfahrleuchten müssen automatisch ausschalten, wenn die Scheinwerfer eingeschaltet werden;

Tagfahrleuchten dürfen auch ohne Begrenzungsleuchte einschaltbar sein.

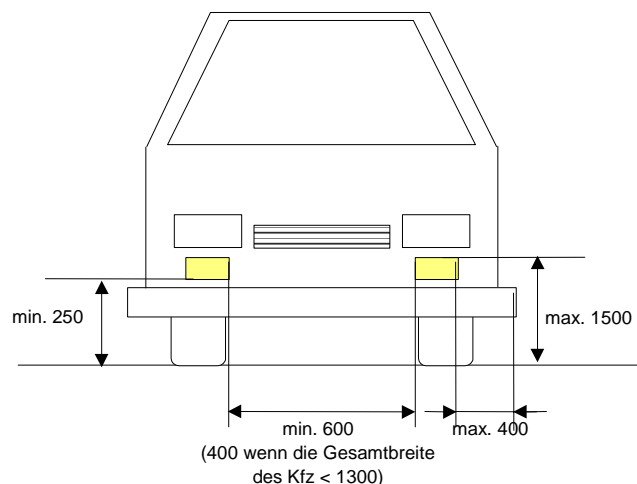
Einschaltkontrolle: zulässig

Sonstiges: Tagfahrleuchten dürfen am Tag bei Sichtbedingungen, die das Einschalten der vorgeschriebenen Fahrzeugbeleuchtung (Scheinwerfer) nicht erfordern, benutzt werden.

Muster eines Genehmigungszeichens:



Beispiel:



## 3.10 Seitenmarkierungsleuchten und seitliche Rückstrahler

### 3.10.1 Seitliche Rückstrahler

(Fundstelle: ECE-R48; StVZO § 51a)

Vorhandensein: vorgeschrieben für Kfz mit einer FzLänge > 6 m; erst ab EZ 01.01.81, lof Zgm. mit bbH < 30 km/h ab EZ 01.01.89

Anbaulage: siehe nachfolgendes Beispiel

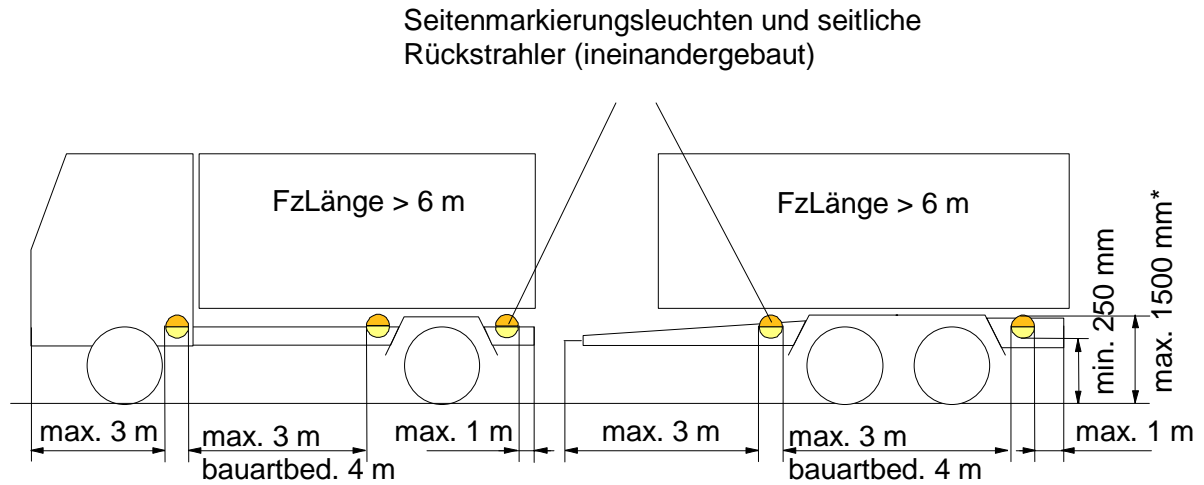
### 3.10.2 Seitenmarkierungsleuchten

(Fundstelle: 76/756/EWG i.V.m. ECE-R48; StVZO § 51a)

Vorhandensein: vorgeschrieben für Kfz mit einer FzLänge > 6 m; nach EG-Rili und StVZO ab EZ 01.10.94;  
von der Ausrüstung ausgenommen:

- Fahrgestell mit Führerhaus
- lof Zug- und Arbeitsmaschinen und deren Anhänger sowie Arbeitsmaschinen, die hinsichtlich der Baumerkmale ihres Fahrgestells nicht den Lkw und Zugmaschinen gleichzusetzen sind.

## Beispiel:



\* Seitenmarkierungsleuchten bauartbed. bis 2100 mm hoch

### **3.10.3 Retroreflektierende gelbe Streifen**

(Fundstelle: StVZO § 51a (4); ECE-R104)

Vorhandensein: zulässig

Anbaulage: waagrecht an den Längsseiten

Sonstiges: Die Streifen können unterbrochen sein; sie dürfen nicht die Form von Schriftzügen oder Emblemen haben.

## 3.11 Bremsleuchten

(Fundstelle: 76/756/EWG; StVZO § 53)

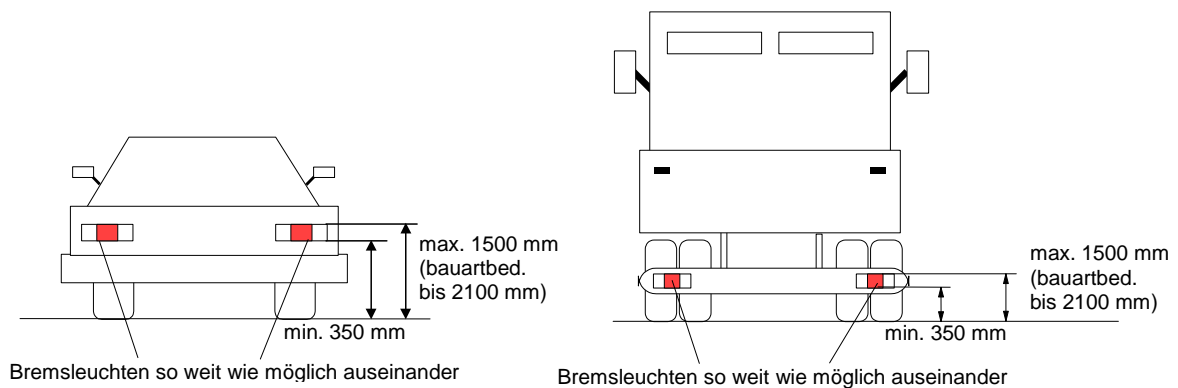
Vorhandensein: vorgeschrieben

Anzahl: zwei, insgesamt zulässig drei oder vier

Anbaulage: siehe Beispiele

Sonstiges: Das Aufleuchten der Bremsleuchten bei Benutzung eines Retarders ist zulässig.

Beispiele:



### 3.11.1 Dritte Bremsleuchte

(Fundstelle: 76/756/EWG; 43. AusnahmeVO)

Vorhandensein:

- vorgeschrieben an Fahrzeugen mit EG-Typgenehmigung (M1-Fahrzeuge).

- zulässig an allen anderen mehrspurigen Fahrzeugen

Anbaulage: siehe Beispiele





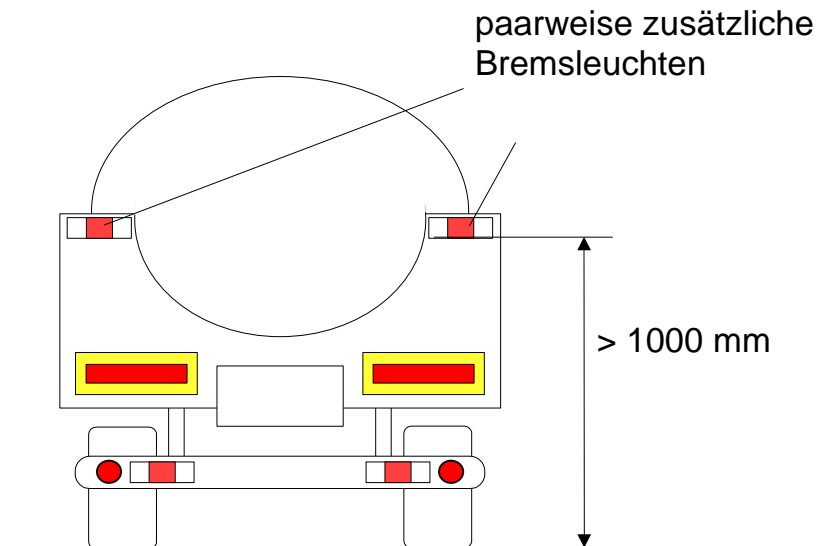
### 3.11.2 Paarweise zusätzliche Bremsleuchten

(Fundstelle: StVZO § 53)

Vorhandensein: zulässig an allen mehrspurigen Fahrzeugen

Anbaulage: siehe Beispiel

Beispiel:



### 3.12 Schlußleuchten

(Fundstelle: 76/756/EWG; StVZO § 53)

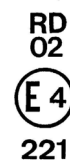
Vorhandensein: vorgeschrieben

Anzahl: Zwei; StVZO wahlweise vier; ECE wahlweise vier, wenn keine Umrißleuchte angebaut ist.

Anbaulage: siehe Beispiel

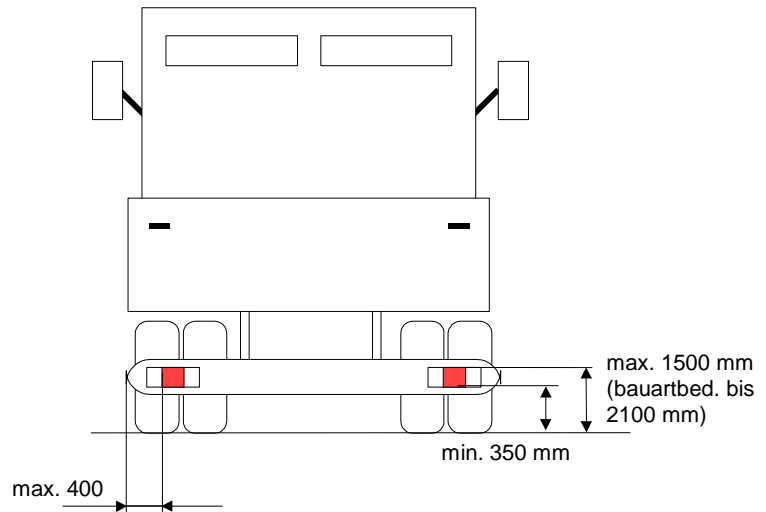
Sonstiges: nach StVZO keine gemeinsame Sicherung für vorgeschr. Schlußleuchten ab EZ 01.01.1987

Muster eines Genehmigungszeichens:



(Hinweis: "RD" gibt an, daß die Schlußleuchte auch in einer Baugruppe aus zwei Schlußleuchten verwendet werden darf).

Beispiel:



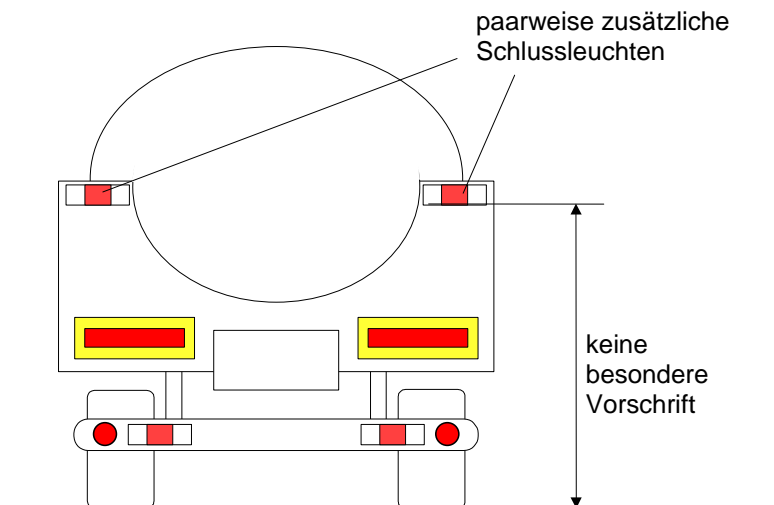
### 3.12.1 Paarweise zusätzliche Schlußleuchten

(Fundstelle: StVZO § 53)

Vorhandensein: zulässig an allen mehrspurigen Fahrzeugen

Anbau: siehe Beispiel

Beispiel:



### 3.13 Nebelschlußleuchten

(Fundstelle: 76/756/EWG; StVZO § 53d)

Vorhandensein: vorgeschrieben, nach StVZO ab EZ 01.01.91 und bbH > 60 km/h ; ECE > 25km/h

Anzahl: ein oder zwei

Anbaulage: siehe Beispiel

Einschaltkontrolle: vorgeschrieben;

- nach StVZO Kontrolleuchte für gelbes Licht.
- nach EG-Rili Kontrolleuchte im Zugfz und zusätzlich für Kfz, die auf Basis einer EG-Übereinstimmungsbescheinigung ab dem 01.10.2000 erstmals in den Verkehr kommen:

a) müssen eine Einrichtung besitzen, die bei Ausschalten der Begrenzungsleuchten die Nebelschlußleuchte(n) automatisch und dauerhaft abschaltet.

Nebelschlußleuchten müssen danach bewußt wieder eingeschaltet werden (z.B. mittels "Dreh-Zugstufen-Schalter").

oder

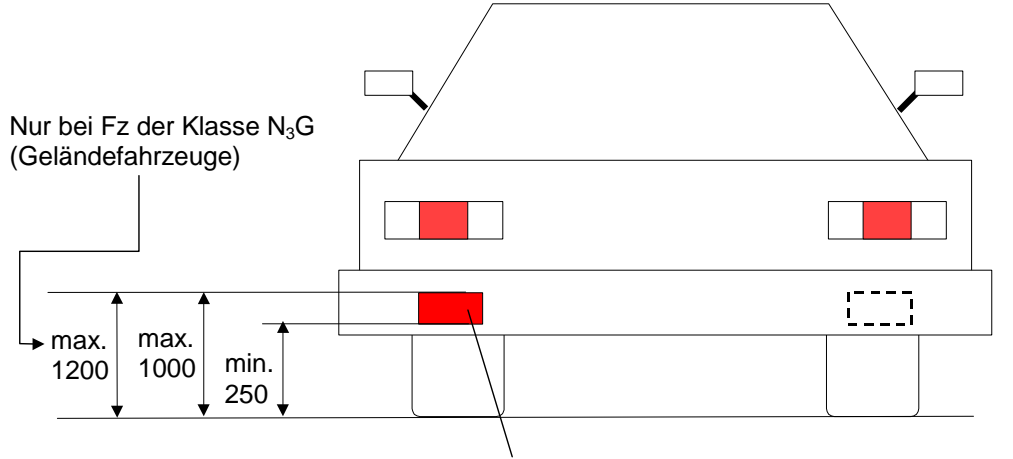
b) eine akustische Warneinrichtung haben, die auslösen muß, wenn

- + die Zündung ausgeschaltet oder
- + der Zündschlüssel abgezogen ist

und die Fahrertür geöffnet wird, während sich der Schalter für die Nebelschlußleuchte(n) in Einschaltstellung befindet.

Sonstiges: Abstand zur Bremsleuchte größer 100 mm

Beispiel:



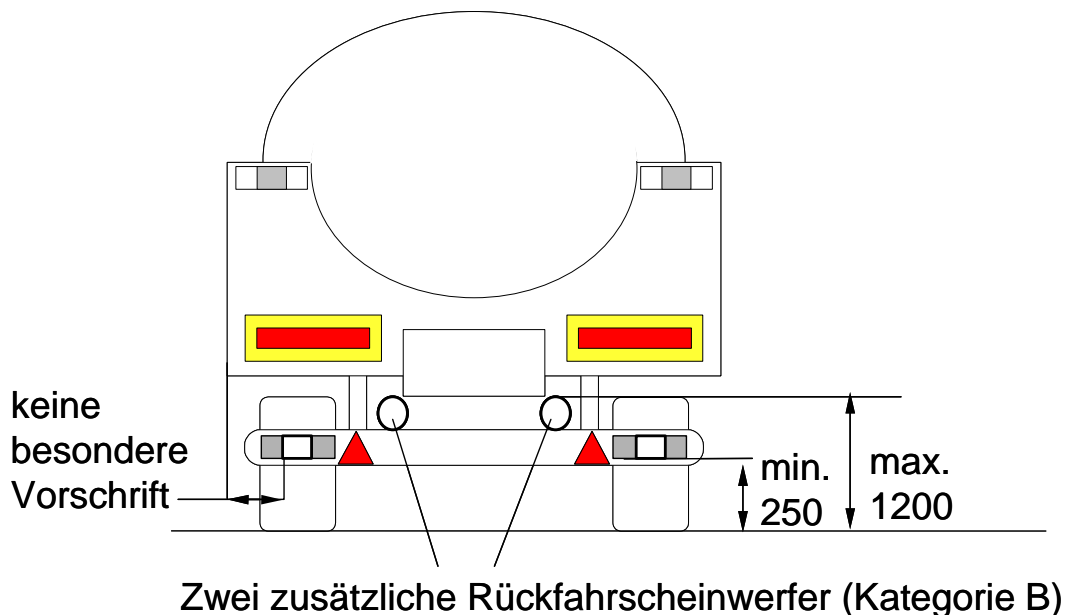
Ist nur eine Nebelschlussleuchte vorhanden, so muss diese auf oder links der Längsmittle angebracht sein.

### 3.14 Rückfahrscheinwerfer

(Fundstelle: ECE-R48; StVZO § 52a)

<u>Vorhandensein:</u>	vorgeschrieben; nach StVZO ab EZ 1.1.87
<u>Anzahl:</u>	ein bis vier
<u>in der Breite:</u>	keine besondere Vorschrift
<u>in der Höhe:</u>	250...1200 mm
<u>elektr. Schaltung:</u>	Funktion nur bei eingelegtem Rückwärtsgang
<u>Sonstiges:</u>	Zusätzlich zu den (1 oder 2) nach ECE-R 23 genehmigten Rückfahrscheinwerfern (AR) dürfen an Kfz der Klassen N2, N3, M2, M3 ein oder zwei nach ECE-R 19 genehmigte Nebelscheinwerfer (B) für weißes Licht als zusätzliche Rückfahrscheinwerfer angebaut sein.

Beispiel:



### 3.15 Kennzeichenbeleuchtung

(Fundstelle: 93/92/EWG; ECE-R48; StVZO § 60)

Vorhandensein: vorgeschrieben für hinteres amtliches Kennzeichen

### 3.16 Rückstrahler hinten

(Fundstelle: ECE-R48 ; StVZO § 53)

Vorhandensein: vorgeschrieben; nicht dreieckig

Anzahl: zwei, unter bestimmten Bedingungen auch 4 (siehe Sonstiges)

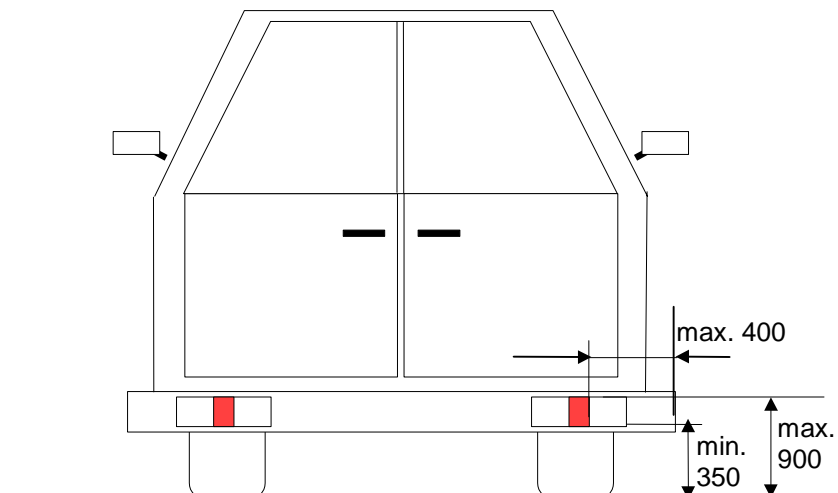
Anbaulage: siehe Beispiel

Muster eines Genehmigungszeichens:



für einen nicht-dreieckigen Rückstrahler

Beispiel:



Sonstiges: 2 zusätzliche Rückstrahler sind erforderlich, wenn wegen der Bauart des Fahrzeugs die im Beispiel gezeigte Anbringung nicht möglich ist. In diesem Fall muß ein Paar Rückstrahler so niedrig wie möglich und nicht mehr als 400 mm von der breitesten Stelle des Fahrzeugumrisses entfernt und das andere Paar möglichst weit auseinander und höchstens 900 mm über der Fahrbahn angebracht sein.

### 3.17 Parkleuchten

(Fundstelle: 76/756/EWG i.V.m. ECE-R48; StVZO § 51c)

Vorhandensein: zulässig  
an Kfz  $\leq 6$  m lang und  $\leq 2$  m breit

Anzahl: je eine auf jeder Seite;  
oder 2 Leuchten vorn und 2 Leuchten hinten  
StVZO: Begrenzungsleuchte vorn und  
Schlußleuchte je Seite übernehmen die  
Funktion

in der Breite: max. 400 mm vom äußersten Punkt

in der Höhe: 350...1500 mm; bauartbedingt 2100 mm  
bauartbedingt

elektr. Schaltung: Auf derselben Seite unabhängig von anderen  
Leuchten und bei ausgeschalteter „...Zündung..“

### **3.18 Leuchenträger**

(Fundstelle: StVZO § 49a (9))

Die nach hinten wirkenden LTE dürfen bei bestimmten Fahrzeugen (siehe § 9a (9) StVZO) auf einem abnehmbaren Schild oder Gestell (Leuchenträger) angebracht sein.

Zusätzlich sind die nach hinten wirkenden LTE an Fahrzeugen oder Ladungsträgern nach Anzahl und Art wie die entsprechenden vorgeschriebenen lichttechnischen Einrichtungen fest anzubringen, wenn Ladungsträger oder mitgeführte Ladung auch nur teilweise in die für die geometrische Sichtbarkeit geforderten Winkel der vorhandenen vorgeschriebenen Leuchten am Kraftfahrzeug hineinragen.



## 4 Anhänger

### 4.1 Begrenzungsleuchten

(Fundstelle: 76/756/EWG i.V.m. ECE-R48; StVZO § 51)

<u>Vorhandensein:</u>	vorgeschrieben, wenn
▪ <u>nach EG-Rili:</u>	die Fz-Breite größer 1600 mm, zulässig bis Fz-Breite 1600 mm
▪ <u>nach StVZO:</u>	der Anh. mehr als 400 mm seitlich über die Begrenzungsleuchten des ZugFz'es hinausragt
<u>Anzahl:</u>	zwei
<u>in der Breite:</u>	max. 150 mm vom äußersten Punkt (Iof-Anh. max. 400 mm); Mindestabstand zueinander 600 mm; nach EG-Rili darf der Abstand auf 400 mm verringert werden, wenn die FzBreite kleiner 1300 mm beträgt
<u>in der Höhe:</u>	max. 350...1500 mm; bauartbedingt bis 2100 mm

## 4.2 Fahrtrichtungsanzeiger

(Fundstelle: 76/756/EWG; StVZO § 54)

<u>Vorhandensein:</u>	vorgeschrieben
<u>Bezeichnung</u> <u>(Kategorie):</u>	hinten 2a, 2b seitlich 6 (nur SAnh nach StVZO)
<u>Anzahl:</u>	zwei, max. vier nach hinten wirkend; zwei seitlich (nur SAnh nach StVZO)
<u>in der Breite:</u>	max. 400 mm vom äußersten Punkt
<u>in der Höhe:</u>	seitliche (der Kategorie 6) nach StVZO nicht reglementiert; Empfehlung 500...1500 mm, bauartbedingt bis 2100 mm; übrige (der Kat. 2a 2b) 350...1500 mm, bauartbedingt bis 2100 mm
<u>Einschaltkontrolle:</u>	im ZugFz optisch oder akustisch (gilt nur für hintere Fahrtrichtungsanzeiger)
<u>Sonstiges:</u>	Frequenz $90 \pm 30$ Perioden

## 4.3 Umrißleuchten

(Fundstelle: 76/756/EWG; StVZO § 51b)

### Vorhandensein:

- nach EG-Rili: vorgeschrieben, wenn Fz-Breite über 2100 mm;  
zulässig, wenn Fz-Breite 1800...2100 mm
- nach StVZO: vorgeschrieben, außer Iof-Fz einschließlich  
Geräte, wenn Fz-Breite größer 2100 mm; ab  
EZ 1.1.87;  
zulässig, wenn Fz-Breite 1800...2100 mm

### Anzahl:

zwei sichtbar von vorn (weiß), zwei sichtbar von  
hinten (rot)

### in der Breite:

max. 400 mm vom äußersten Punkt

### in der Höhe:

so hoch, wie es mit den Vorschriften für Breite,  
Bauweise, Symmetrie und Betrieb des Fz'es  
vereinbar ist

### elektr. Schaltung:

keine besondere Vorschrift

### Sonstiges:

mind. 200 mm zur Begrenzungs- sowie  
Schlußleuchte

## 4.4 Vordere Rückstrahler

(Fundstelle: 76/756/EWG; StVZO § 51)

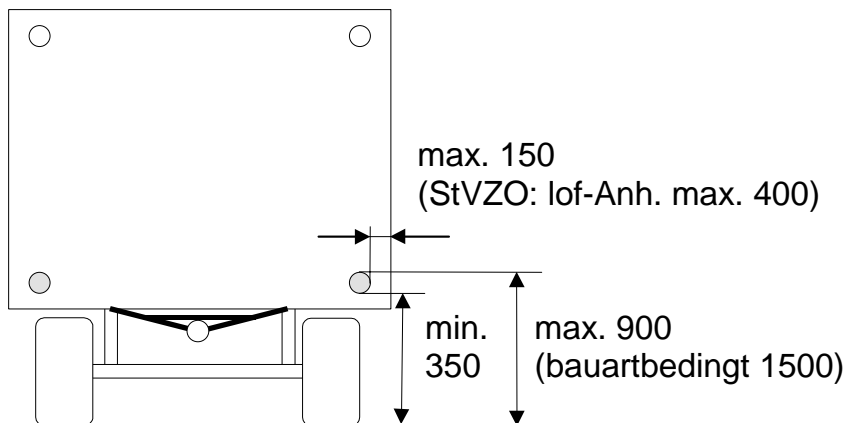
Vorhandensein: am Anhänger nach EG-Rili 76/756/EWG vorgeschrieben; nach § 51 StVZO zulässig

Anzahl: zwei

Farbe: weiß

Anbaulage: siehe Beispiel

Beispiel:



## 4.5 Seitenmarkierungsleuchten und seitliche Rückstrahler

### 4.5.1 Seitliche Rückstrahler

(Fundstelle: ECE-R48; StVZO § 51a)

Vorhandensein: vorgeschrieben für Anhänger (unabhängig von der FzLänge); nach StVZO erst ab EZ 01.01.81

Anbaulage: siehe nachfolgendes Beispiel

## 4.5.2 Seitenmarkierungsleuchten

(Fundstelle: 76/756/EWG i.V.m. ECE-R48; StVZO § 51a)

Vorhandensein: vorgeschrieben für Anhänger mit einer FzLänge > 6 m;

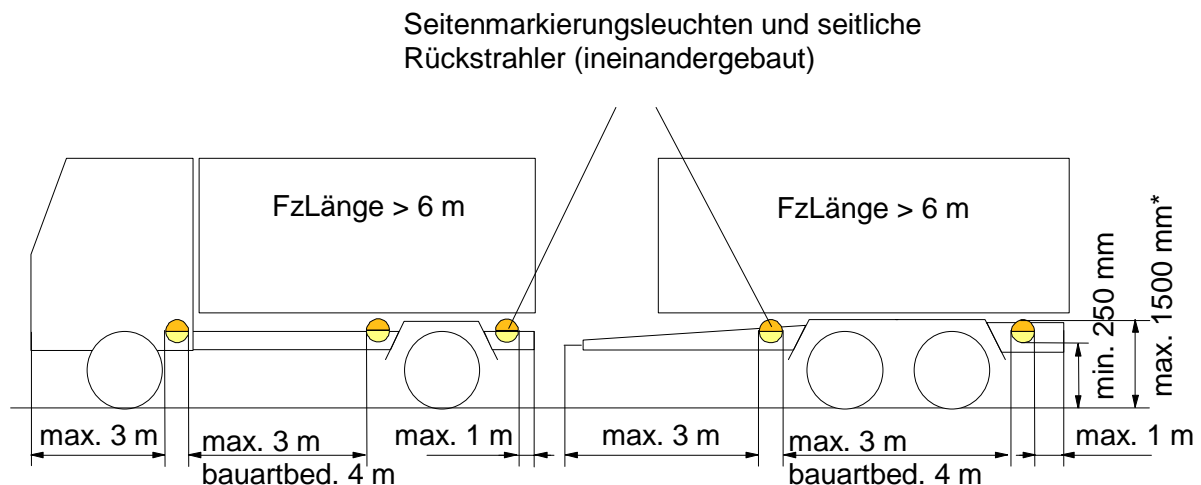
nach EG-Rili und StVZO ab EZ 01.10.94;

von der Ausrüstung ausgenommen:

lof Zug- und Arbeitsmaschinen und deren Anh.

Anbaulage: siehe Beispiel

Beispiel:



\* Seitenmarkierungsleuchten bauartbed. bis 2100 mm hoch

## 4.5.3 Retroreflektierende gelbe Streifen

(Fundstelle: StVZO §51a (4); ECE-R104)

Vorhandensein: zulässig

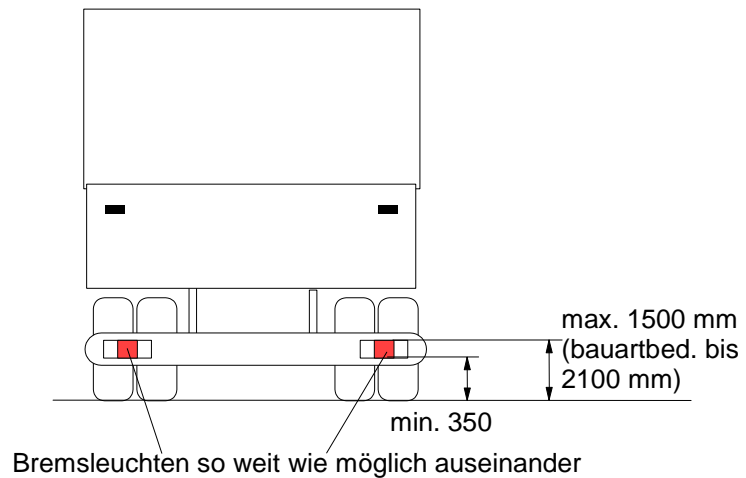
Anbaulage: waagrecht an den Längsseiten

Sonstiges: Die Streifen können unterbrochen sein; sie dürfen nicht die Form von Schriftzügen oder Emblemen haben.

## 4.6 Bremsleuchten

(Fundstelle: 76/756/EWG; StVZO § 53)

<u>Vorhandensein:</u>	vorgeschrieben
<u>Anzahl:</u>	zwei, insgesamt zulässig drei oder vier
<u>Anbauanlage:</u>	siehe Beispiel
<u>Sonstiges:</u>	Das Aufleuchten der Bremsleuchten bei Benutzung eines Retarders ist zulässig.
<u>Beispiel:</u>	



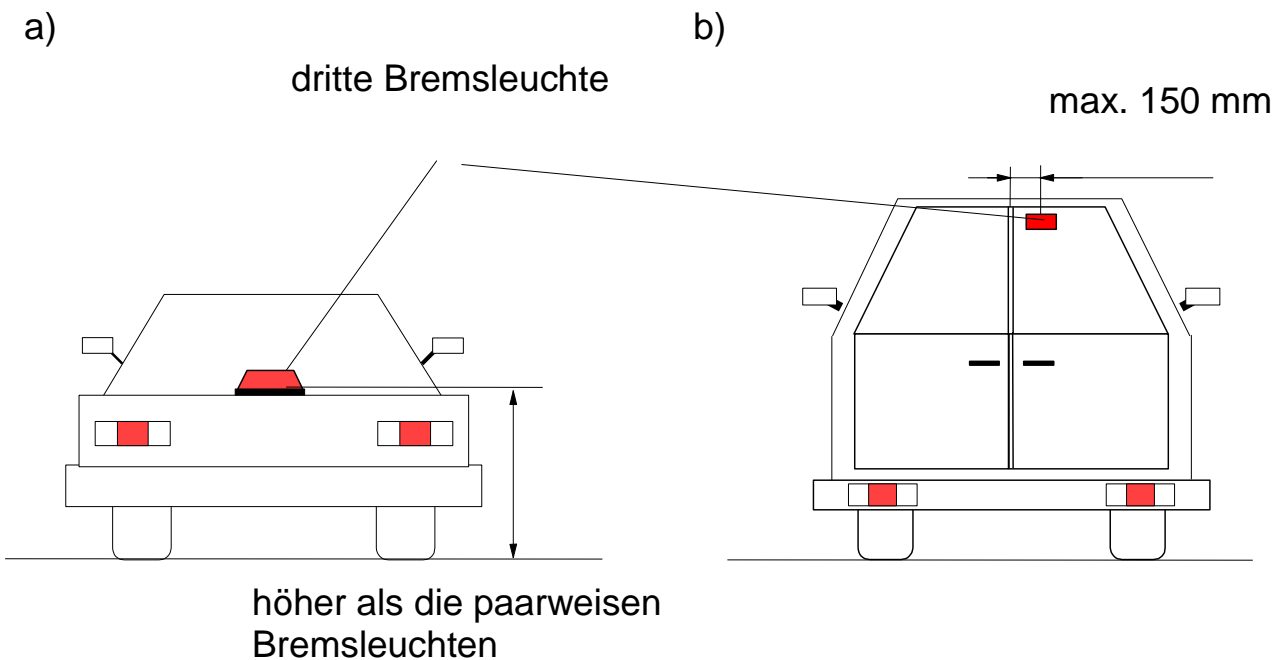
## 4.6.1 Dritte Bremsleuchte

(Fundstelle: 76/756/EWG; 43. AusnahmeVO)

Vorhandensein: zulässig an allen mehrspurigen Fahrzeugen

Anbaulage: siehe Beispiele, sinngemäß zum Kfz

Beispiele:



zu a): zulässig an allen mehrspurigen Fahrzeugen

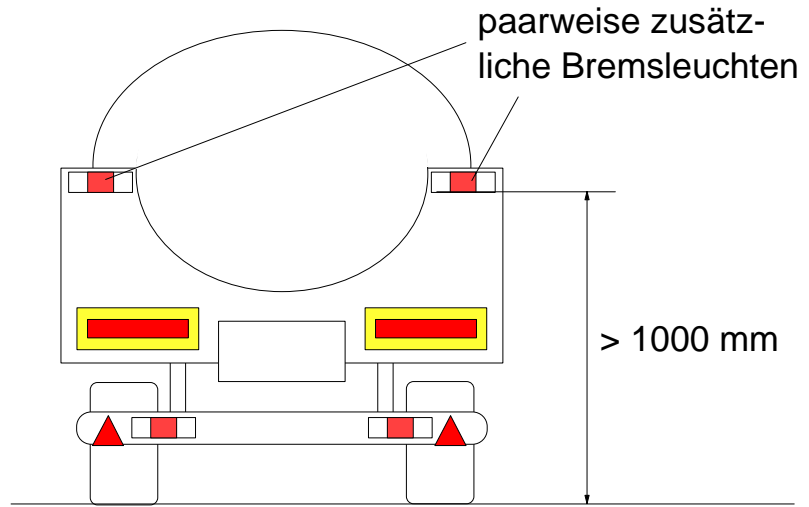
zu b): Nur wenn der Aufbau nicht durch eine feste Aufbauwand geht, sondern durch ein oder zwei bewegliche Teile des Fahrzeuges voneinander getrennt wird (z.B. Türen) und kein Platz für die Anbringung der 3. Bremsleuchte über den beweglichen Teilen (Türen) vorhanden ist, darf die 3. Bremsleuchte links und/oder auch rechts der Längsmittlebene angebracht sein.

## 4.6.2 Paarweise zusätzliche Bremsleuchten (Fundstelle: StVZO § 53)

Vorhandensein: zulässig an allen mehrspurigen Fahrzeugen

Anbaulage: siehe Beispiel

Beispiel:



## 4.7 Schlußleuchten

(Fundstelle: 76/756/EWG; StVZO § 53)

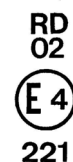
Vorhandensein: vorgeschrieben

Anzahl: Zwei; StVZO wahlweise vier; ECE wahlweise vier, wenn keine Umrißleuchte angebaut ist.

Anbaulage: siehe Beispiel

Sonstiges: nach StVZO keine gemeinsame Sicherung ab EZ 01.01.1987

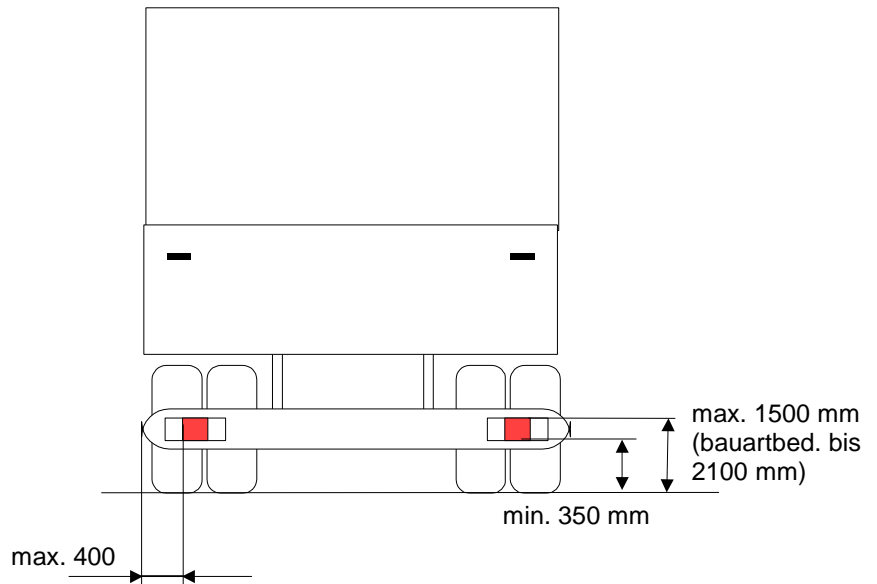
Muster eines  
Genehmigungs-  
zeichens:



(Hinweis: "RD" gibt an, daß die Schlußleuchte auch in einer Baugruppe aus zwei Schlußleuchten verwendet werden darf).



Beispiel:

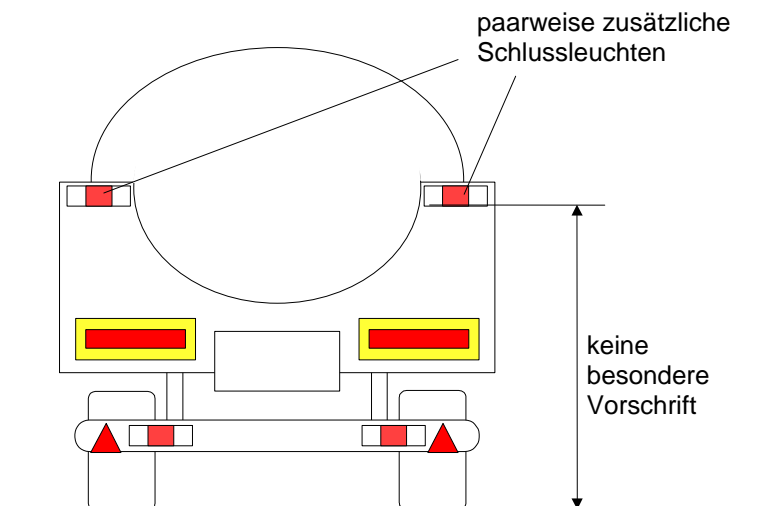


**4.7.1 Paarweise zusätzliche Schlußleuchten**  
(Fundstelle: StVZO § 53)

Vorhandensein: zulässig an allen mehrspurigen Fahrzeugen

Anbaulage: siehe Beispiel

Beispiel:



## 4.8 Nebelschlußleuchten

(Fundstelle: 76/756/EWG; StVZO § 53d)

Vorhandensein: vorgeschrieben, nach StVZO ab EZ 01.01.91 und bbH > 60 km/h; ECE > 25km/h

Anzahl: ein oder zwei

Anbaulage: siehe Beispiel

Einschaltkontrolle vorgeschrieben;

wie Kfz:

- nach StVZO Kontrolleuchte für gelbes Licht im Zugfz

- nach EG-Rili Kontrolleuchte im Zugfz und zusätzlich für Kfz, die auf Basis einer EG-Übereinstimmungsbescheinigung ab dem 01.10.2000 erstmals in den Verkehr kommen:

- a) müssen eine Einrichtung besitzen, die bei Ausschalten der Begrenzungsleuchten die Nebelschlußleuchte(n) automatisch und dauerhaft abschaltet.

Nebelschlußleuchten müssen danach bewußt wieder eingeschaltet werden (z.B. mittels "Dreh-Zugstufen-Schalter").

oder

- b) eine akustische Warneinrichtung haben, die auslösen muß, wenn

- + die Zündung ausgeschaltet oder

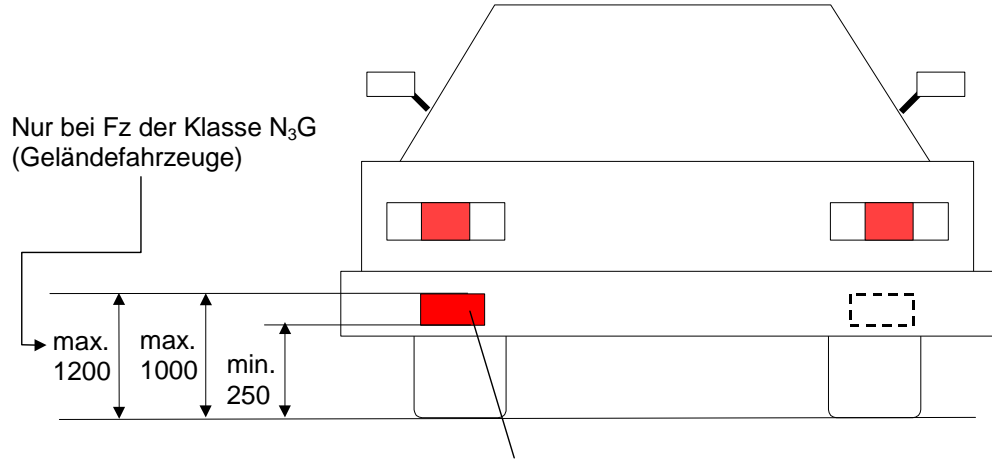
- + der Zündschlüssel abgezogen ist

und die Fahrertür geöffnet wird, während sich der Schalter für die Nebelschlußleuchte(n) in Einschaltstellung befindet.

Sonstiges

Abstand zur Bremsleuchte > 100 mm

Beispiel analog Kfz:



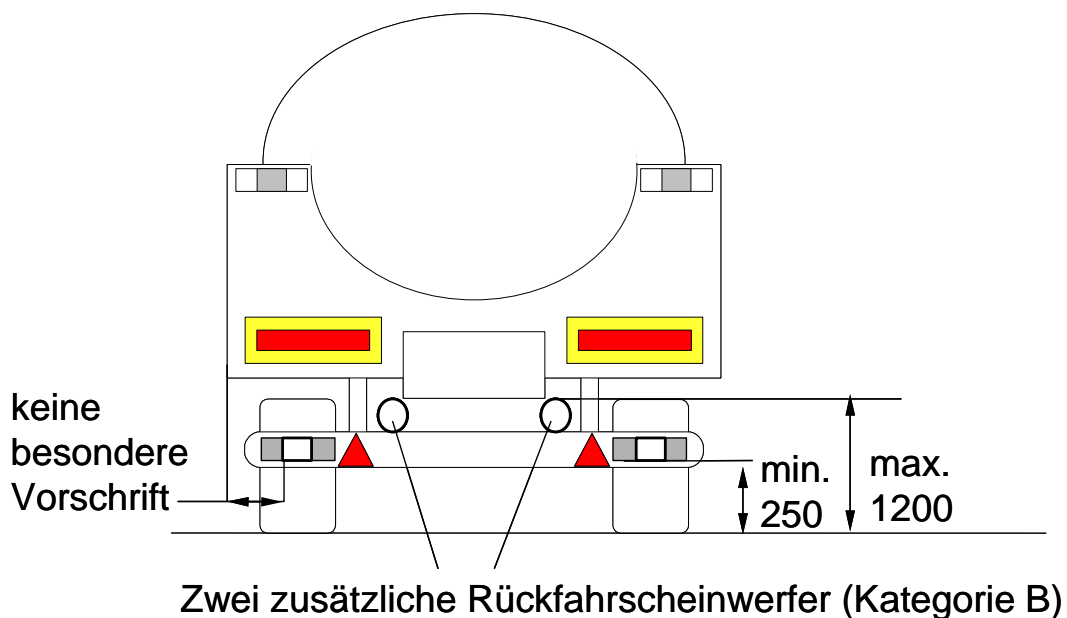
Ist nur eine Nebelschlussleuchte vorhanden, so muss diese auf oder links der Längsmittle angebracht sein.

## 4.9 Rückfahrscheinwerfer

(Fundstelle: ECE-R48; StVZO § 52a)

<u>Vorhandensein:</u>	Zulässig
<u>Anzahl:</u>	ein bis vier
<u>in der Breite:</u>	keine besondere Vorschrift
<u>in der Höhe:</u>	250...1200 mm
<u>elektr. Schaltung:</u>	Funktion nur bei eingelegtem Rückwärtsgang des Kfz
<u>Sonstiges:</u>	Zusätzlich zu den (1 oder 2) nach ECE-R 23 genehmigten Rückfahrscheinwerfern (AR) dürfen an Fahrzeugen der Klassen O2, O3, O4 ein oder zwei nach ECE-R 19 genehmigte Nebelscheinwerfer (B) für weißes Licht als zusätzliche Rückfahrscheinwerfer angebaut sein.

Beispiel:



## 4.10 Kennzeichenbeleuchtung

(Fundstelle: 93/92/EWG; ECE-R48; StVZO § 60)

Vorhandensein: vorgeschrieben für hinteres amtliches Kennzeichen

## 4.11 Rückstrahler hinten

(Fundstelle: ECE-R48; StVZO § 53)

Vorhandensein: vorgeschrieben; dreieckig

Anzahl: zwei;

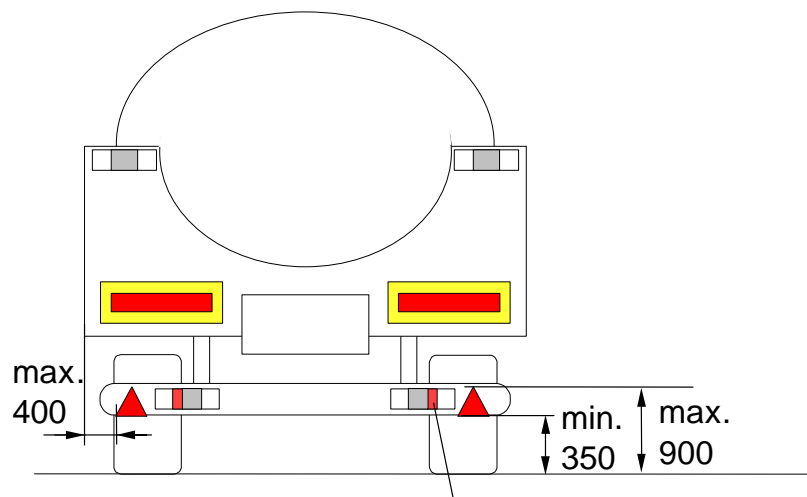
nur ECE: zwei weitere nicht-dreieckige Rückstrahler zusammengebaut mit den hinteren LTE'en sind zulässig

Muster eines Genehmigungszeichens:



für einen nicht-dreieckigen Rückstrahler


Beispiel:



Zwei; zwei weitere nichtdreieckige Rückstrahler, zusammengebaut mit den hinteren LTE'en sind zulässig

## 4.12 Spuralteuchten

(Fundstelle: StVZO § 51)

<u>Vorhandensein:</u>	zulässig
<u>Genehmigungszeichen:</u>	nationales Prüfzeichen;  K 1234
<u>Anzahl:</u>	zwei
<u>in der Länge:</u>	am hinteren Ende der beiden Längsseiten
<u>in der Breite/Höhe:</u>	keine besondere Vorschrift
<u>Ausrichtung:</u>	nach vorn
<u>Farbe:</u>	weiß
<u>elektr. Schaltung:</u>	keine besondere Vorschrift

## 4.13 Parkleuchten

(Fundstelle: 76/756/EWG i.V.m. ECE-R48; StVZO § 51c)

<u>Vorhandensein:</u>	
▪ <u>nach StVZO:</u>	zulässig; an Fz $\leq 6$ m lang und $\leq 2$ m breit
▪ <u>nach ECE:</u>	unzulässig, da nur für Kfz
<u>Anzahl:</u>	je eine auf jeder Seite; oder 2 Leuchten vorn und 2 Leuchten hinten StVZO: Begrenzungsleuchte vorn und Schlußleuchte je Seite übernehmen die Funktion
<u>in der Breite:</u>	max. 400 mm vom äußersten Punkt
<u>in der Höhe:</u>	350...1500 mm; bauartbedingt 2100 mm
<u>elektr. Schaltung:</u>	Auf der selben Seite unabhängig von anderen Leuchten und bei ausgeschalteter „...Zündung..“

## 5 Zusätzliche Scheinwerfer, Leuchten und retroreflektierende Mittel

### 5.1 Kennleuchten für blaues Blinklicht mit einer Hauptabstrahlrichtung ("Frontblitzleuchten")

(Fundstelle: StVZO § 52)

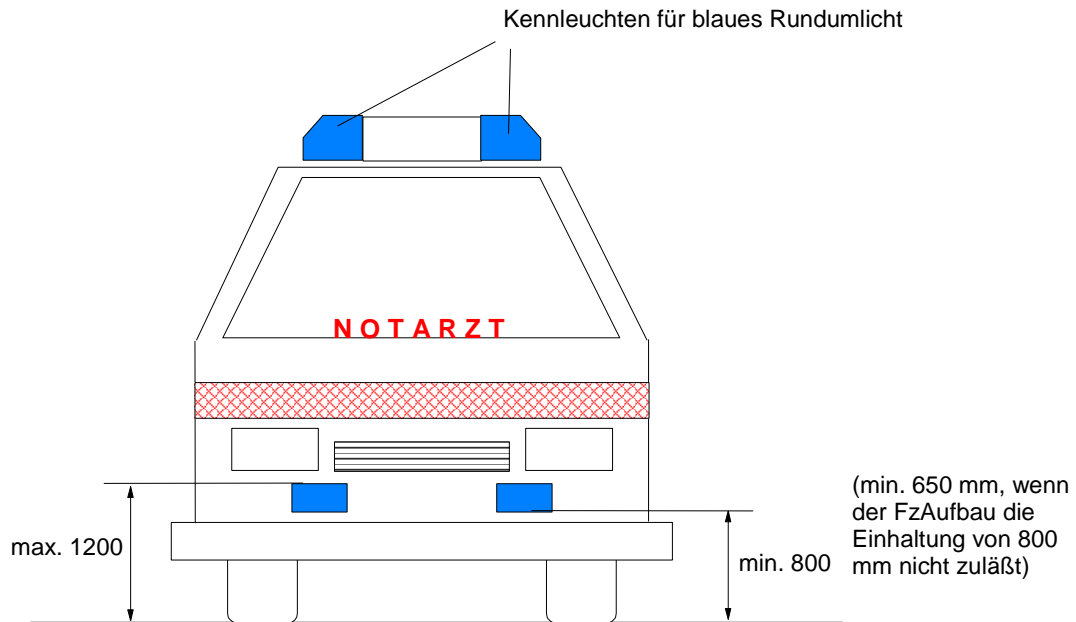
Vorhandensein: zulässig an dazu gem. § 52 Abs. 3 StVZO berechtigten Kfz, (u.a. Kfz der Polizei, der Feuerwehr sowie des Rettungsdienstes); FRBL bei mehrspurigen Kfz nur i.V.m. Kennleuchten für blaues Rundumlicht

Genehmigungszeichen: nationales Prüfzeichen  K 1234

in der Breite/Höhe: keine besondere Vorschrift; Empfehlung siehe Beispiel, ggf. Herstellervorgaben beachten

Ausrichtung: nach vorn; gem. der o. g. Vorschrift ist nur der Anbau der blauen Blitzleuchten als Frontanbau (Wirkrichtung nach vorn) zulässig. Werden blaue Blitzleuchten (mit einer Hauptabstrahlrichtung) am FzHeck mit nach hinten gerichteter Wirkrichtung fest angebaut, so bedarf es dazu einer Ausnahmegenehmigung.

**Beispiel:**




**Sonstiges:**

Ein zusätzliches, automatisches Blinken der Scheinwerfer für Fern- und/oder Abblendlicht ist nicht zulässig. (ggf. Einzelregelung der Bundesländer beachten)



## 5.2 Kennleuchten für gelbes Blinklicht

(Fundstelle: StVZO § 52(4))

- Vorhandensein: zulässig an dazu gem. § 52 Abs. 4 StVZO berechtigten Kfz, ggf. Züge für
- Bau- und Unterhaltung von Straßen, Müllabfuhr
  - Pannenhilfsfahrzeuge
  - Ungewöhnlicher Länge oder Breite oder ungewöhnlich langer oder breiter Ladung
  - Schwer- oder Großraumtransport-Begleitfahrzeuge
- Genehmigungszeichen: nationales Prüfzeichen  K 1234
- in der Breite/Höhe: wie geometrische Sichtbarkeit es erfordert

## 5.3 Such- und Arbeitsscheinwerfer

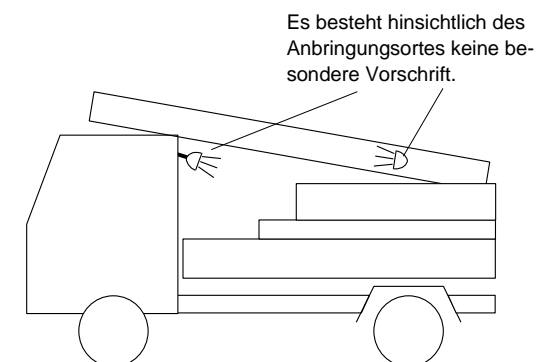
(Fundstelle: StVZO § 52)

### 5.3.1 Suchscheinwerfer

<u>Vorhandensein:</u>	zulässig
<u>Genehmigungszeichen:</u>	ohne
<u>Anzahl:</u>	einer
<u>in der Breite:</u>	keine besondere Vorschrift
<u>in der Höhe:</u>	keine besondere Vorschrift
<u>elektr. Schaltung:</u>	nur mit Schlußleuchten und Kennzeichenbeleuchtung
<u>Sonstiges:</u>	Leistungsaufnahme max. 35 W

### 5.3.2 Arbeitsscheinwerfer

<u>Vorhandensein:</u>	zulässig
<u>Genehmigungszeichen:</u>	ohne
<u>Anzahl:</u>	einer oder mehrere, separat einschaltbar
<u>Beispiel:</u>	



Sonstiges:


Arbeitsscheinwerfer dürfen nicht mit Betätigungseinrichtungen für Begrenzungs-/ Abblend- und/oder Fernlicht gekoppelt sein.

Erforderlich ist stets ein separater Schalter. Empfehlenswert ist die Anbringung einer zugehörigen Kontrolleuchte.

Mit Ausnahme von Fahrzeugen zur Straßenunterhaltung und Müllabfuhr dürfen Arbeitsscheinwerfer während der Fahrt nicht benutzt werden (Forderung des § 52 StVZO). Deshalb sollten an Fahrzeugen, die nicht den o.g. Tätigkeitsmerkmalen zugeordnet werden können, z.B. Sattelzugmaschinen, Lkw usw. an geeigneter Stelle in der Nähe des Schalters der Arbeitsscheinwerfer gekennzeichnet sein: "Arbeitsscheinwerfer-Benutzung während der Fahrt nicht zulässig".

## 5.4 Park-Warntafeln

(Fundstelle: StVZO § 51c)

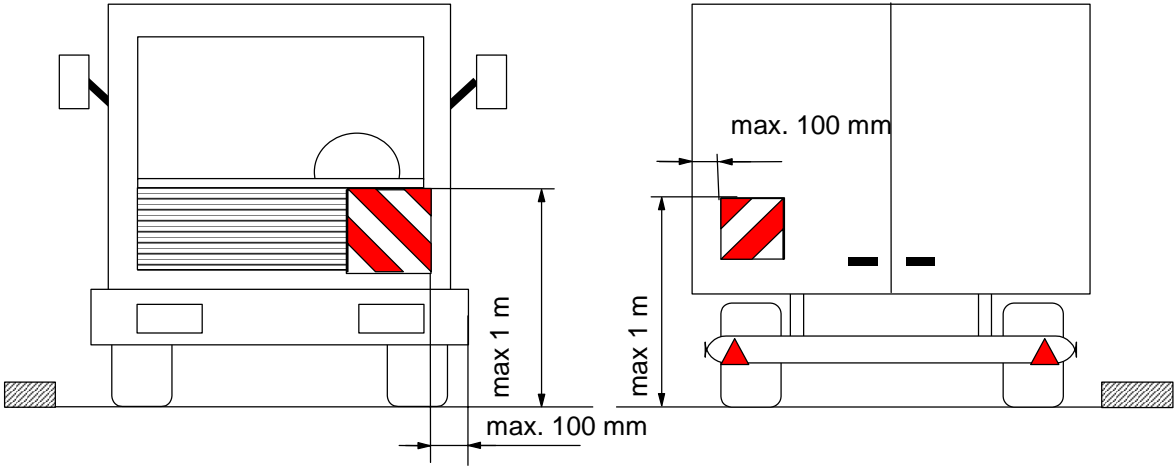
<u>Vorhandensein:</u>	regelt § 17 StVO Nach § 17 Abs. 4 StVO sind auf der Fahrbahn haltende Fz, ausgenommen Pkw, mit einem zul. Gesamtgewicht von mehr als 3,5 t u. Anh. innerhalb geschlossener Ortschaften stets mit eigener Lichtquelle zu beleuchten oder durch andere zugelassene lichttechnische Einrichtungen kenntlich zu machen.
<u>Genehmigungszeichen:</u>	nationales Prüfzeichen  K1234
<u>Anzahl:</u>	je eine für die Vorderseite und für die Rückseite
<u>Ort der Anbringung:</u>	jeweils auf der dem Verkehr zugewandten Seite
<u>in der Breite:</u>	max. 100 mm vom äußersten Punkt einschließlich Ladung
<u>in der Höhe:</u>	max. 1000 mm
<u>Sonstiges:</u>	wirksame Teile dürfen nur bei parkenden Fz sichtbar sein; Rückstrahler und amtliche Kennzeichen dürfen durch Park-Warntafeln nicht verdeckt werden; sowohl Form "A" als auch Form "B" zulässig

Beispiele:

Form "A":  
(423 x 423)



Form "B":  
(282 x 282)



## 5.5 Sicherheitskennzeichnung an Fahrzeugen, die dem Bau, der Unterhaltung oder Reinigung von Straßen ... oder die der Müllabfuhr dienen

(Fundstelle: StVZO § 52, DIN 30710)

Vorhandensein: Zulässig an Fahrzeugen, die dem Bau, der Unterhaltung von Straßen oder von Anlagen im Straßenraum oder der Müllabfuhr dienen.

Anzahl: mindestens 8 Normflächen vorn  
mindestens 8 Normflächen hinten

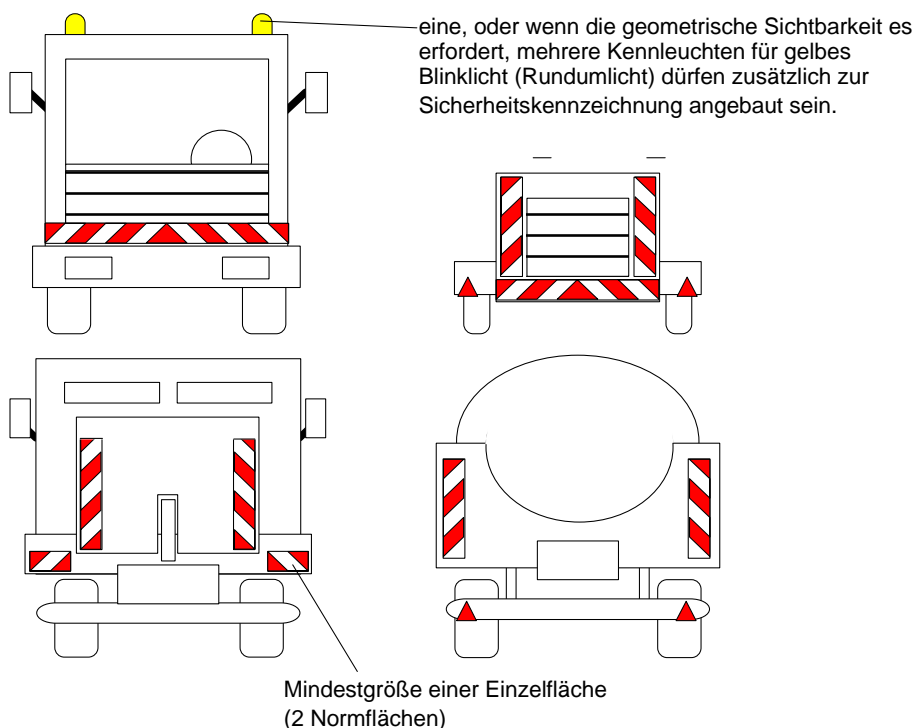


- Normfläche 141 x 141

Sonstiges: Eine Normfläche allein darf nicht angebracht werden.

Eine zusätzliche seitliche Kenntlichmachung mit rot-weißer Warnmarkierung ist möglich.

Beispiele:

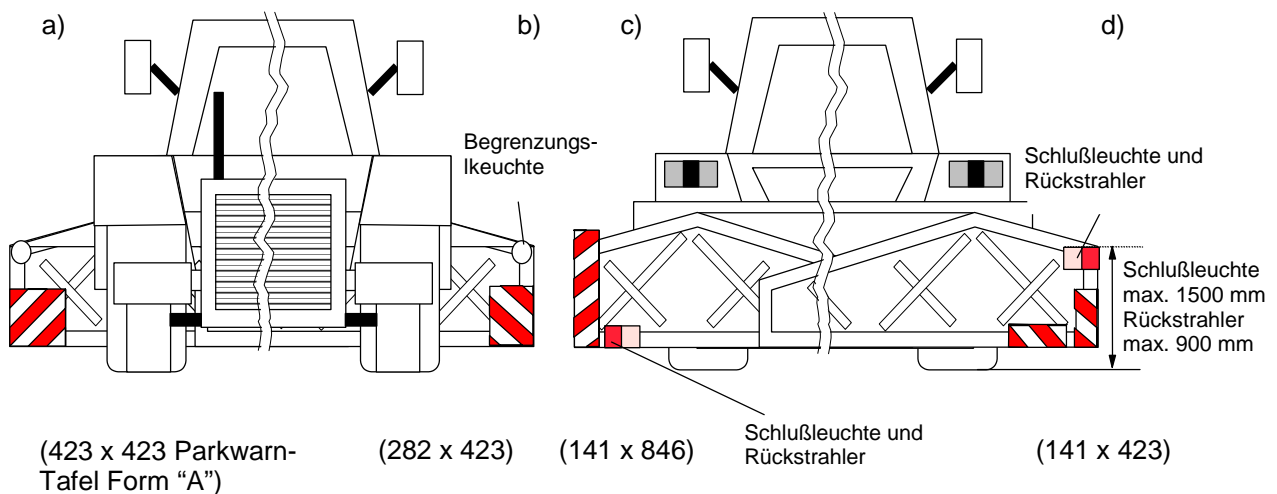


## 5.6 Kenntlichmachung von Anbaugeräten und Hubladebühnen

(Fundstelle: StVZO §§ 30, 53b; DIN 11030)

**Anbaugeräte, die seitlich mehr als 400 mm über den äußersten Punkt der leuchtenden Flächen der Begrenzungs- oder der Schlußleuchten des Fahrzeugs hinausragen, müssen mit Begrenzungsleuchten, Schlußleuchten und Rückstrahlern ausgerüstet sein und ständig nach vorn und hinten durch Parkwarntafeln nach § 51c StVZO oder durch Folien oder Tafeln nach DIN 11030 (Ausgabe 09/94) kenntlich gemacht werden.**

Beispiele:



Sonstiges:

Rechteckige Formen der Folien oder Tafeln können horizontal oder vertikal angebracht werden (Schraffur nach außen und unten).

Werden die rückwärtigen LTE'en durch Anbaugeräte **nicht verdeckt**, so dürfen außerhalb der Zeit, in der Beleuchtung nötig ist (§ 17 Abs. 1 StVO), die Begrenzungsleuchten, Schlußleuchten und Rückstrahler am

Anbaugerät abgenommen sein; sie müssen im oder am Fahrzeug mitgeführt werden.

Werden die vorgeschriebenen rückwärtigen LTE'en durch Anbaugeräte **auch nur teilweise verdeckt**, so müssen diese ständig nach Art und Anzahl wiederholt werden (§ 49a, Abs. 9a StVZO).

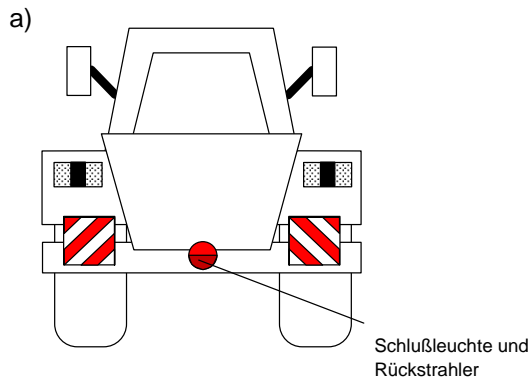
Die Anbringung von Leuchten auf Park-Warntafeln und Tafeln nach DIN 11030 (Ausgabe 09/94), der Größe 423 x 423 mm ist unter folgenden Bedingungen zulässig:

- Die auf der Tafel verdeckte Fläche darf nicht größer als 150 cm<sup>2</sup> sein. Dabei darf die größte Ausdehnung der verdeckten Flächen nicht mehr als 160 mm betragen.
- Leuchten dürfen nur oben, in der Mitte oder unten auf der senkrechten Mittellinie der Tafel angebracht sein.

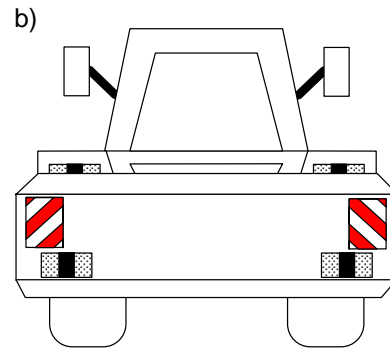
**Anbaugeräte, deren äußerstes Ende mehr als 1000 mm** über die Schlußleuchten des Fahrzeuges nach hinten hinausragt, müssen mit einer Schlußleuchte und einem Rückstrahler ausgerüstet sein und ständig nach hinten durch Parkwarntafeln nach § 51c StVZO oder durch Folien oder Tafeln nach DIN 11030 (Ausgabe 09/94) kenntlich gemacht werden.



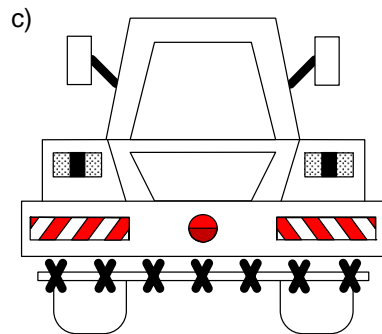
## Beispiele:



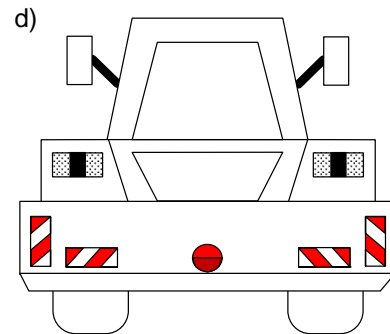
(423 x 423 - Parkwarntafel Form "A")



(282 x 423)



(141 x 846)



(141 x 423)

## Sonstiges:

Rechteckige Formen der Folien oder Tafeln können horizontal oder vertikal angebracht werden (Schraffur nach außen und unten).

Werden die rückwärtigen LTE'en durch Anbaugeräte **nicht verdeckt**, so dürfen außerhalb der Zeit, in der Beleuchtung nötig ist (§ 17 Abs. 1 StVO), die Schlußleuchte und der Rückstrahler am Anbaugerät abgenommen sein; sie müssen im oder am Fahrzeug mitgeführt werden.

Werden die vorgeschriebenen rückwärtigen LTE'en durch Anbaugeräte **auch nur teilweise verdeckt**, so müssen diese ständig nach Art und Anzahl wiederholt werden (§ 49a Abs. 9a

StVZO, Siehe Beispiel b).

Die Anbringung von Leuchten auf Park-Warntafeln und Tafeln nach DIN 11030, (Ausgabe 09/94), der Größe 423 x 423 mm ist unter folgenden Bedingungen zulässig:

- Die auf der Tafel verdeckte Fläche darf nicht größer als  $150 \text{ cm}^2$  sein. Dabei darf die größte Ausdehnung der verdeckten Flächen nicht mehr als 160 mm betragen.
- Leuchten dürfen nur oben, in der Mitte oder unten auf der senkrechten Mittellinie der Tafel angebracht sein.

## 5.7 Heckmarkierungstafeln nach ECE-Regelungen

### 5.7.1 Heckmarkierungstafeln f. schwere u. lange Kfz u. Anh. (Fundstelle: ECE-R 70; StVZO § 53)

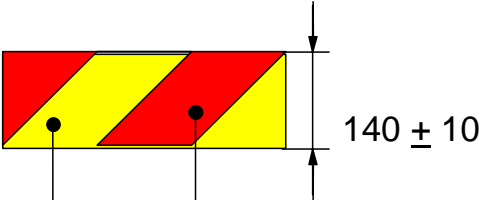
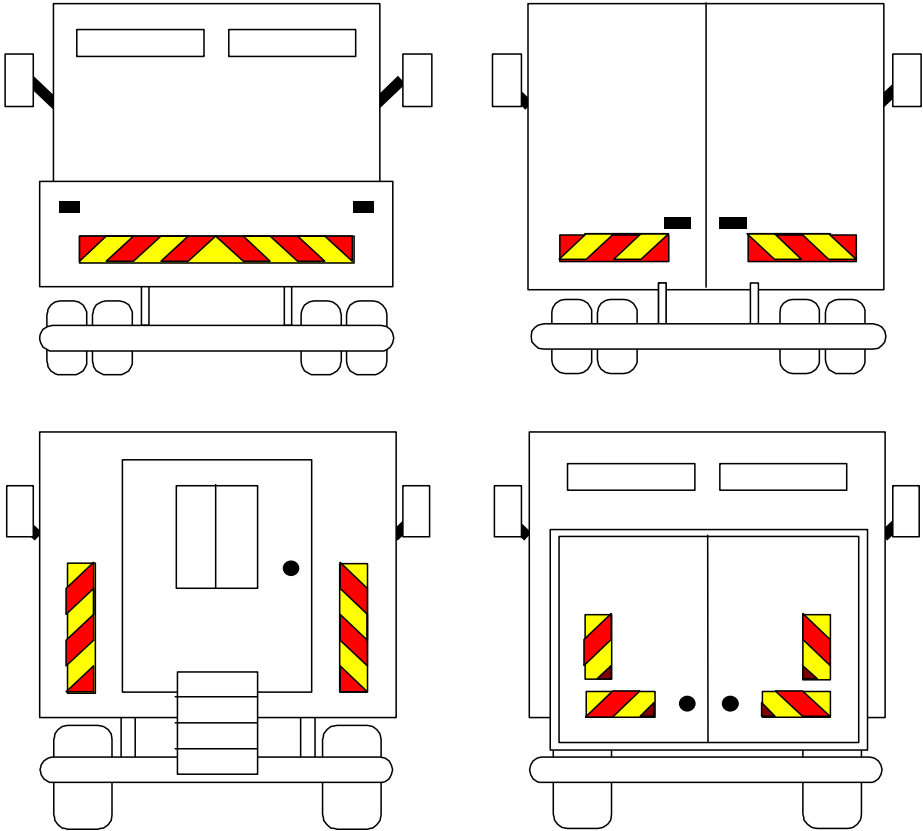
Vorhandensein: zulässig

in der Breite/Höhe: keine besondere Vorschrift

Sonstiges: Die Gesamtlänge eines (Tafel)-Satzes, bestehend aus nur einer, zwei oder vier Kennzeichnungstafel(n), beträgt  $1130 \leq l \leq 2300$  mm.

Beispiele:

Heckmarkierungstafeln für Kfz

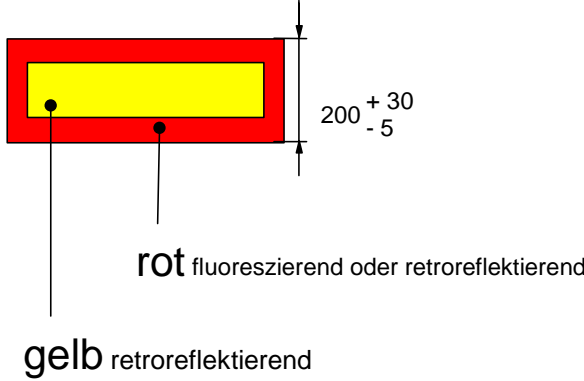
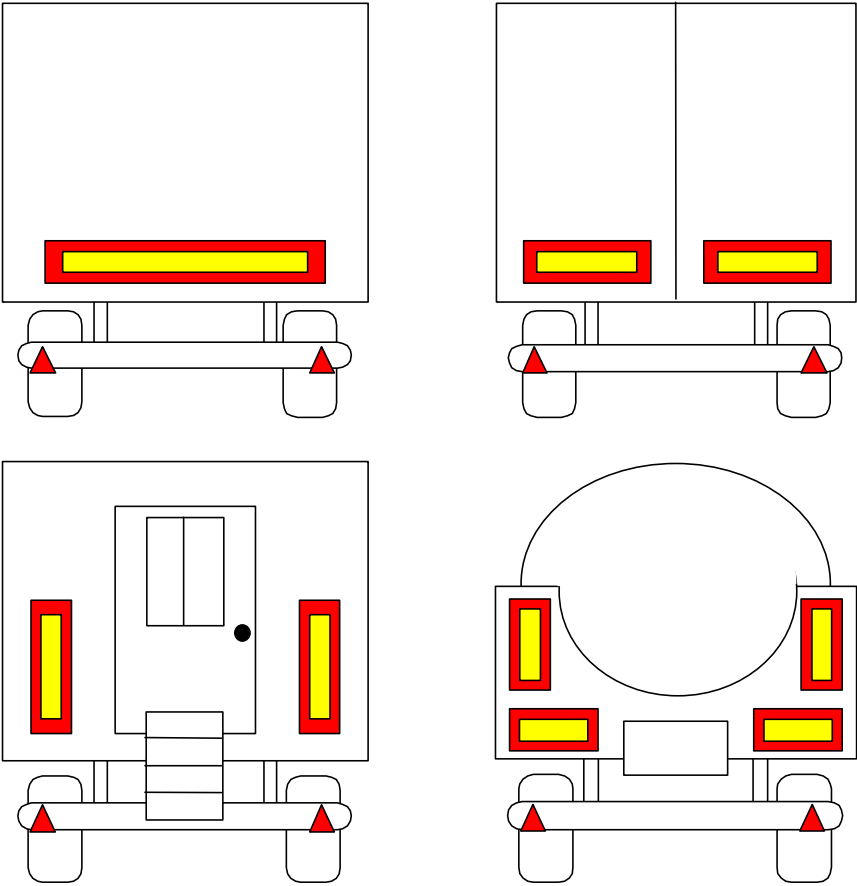


rot fluoreszierend oder retroreflektierend

gelb retroreflektierend

Beispiele:

Heckmarkierungstafeln für Anhänger

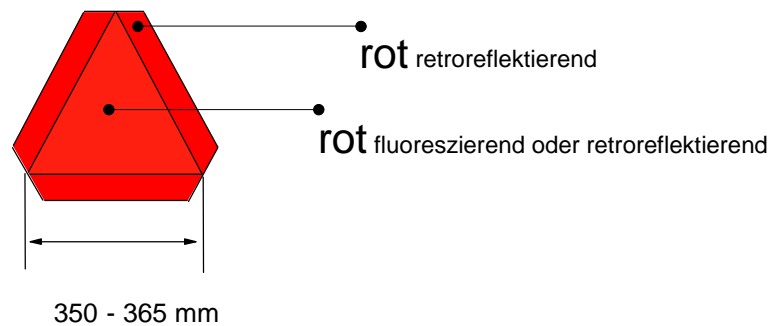
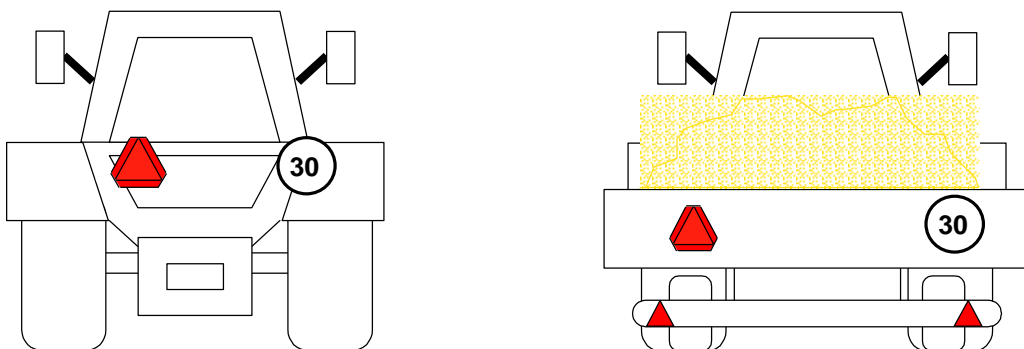


## 5.7.2 Heckmarkierungstafeln für langsamfahrende Kfz und Anhänger

(Fundstelle: ECE-R 69; StVZO § 53)

Vorhandensein: zulässig an Kfz mit  $bbH \leq 30$  km/h und deren Anhänger

Beispiele:



Hinweis: Regelung gilt auch für Krankenfahrstühle nach StVZO § 18 (2) Nr. 5

## **6 Spezielle Fahrzeuge und Fahrzeugkombinationen**

### **6.1 Fahrzeuge mit Glastransportgestell**

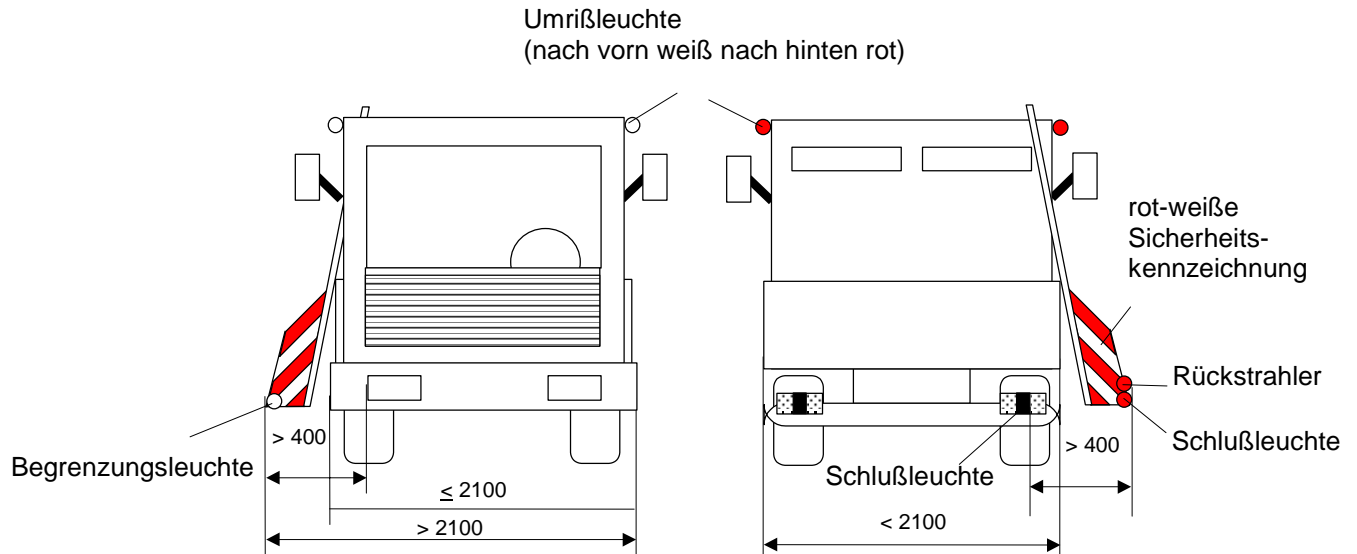
(Fundstelle: StVZO § 49a)

Glastransportgestelle, die seitlich mehr als 400 mm über den äußersten Punkt der leuchtenden Fläche der Begrenzungs- oder der Schlußleuchten des Fahrzeuges hinausragen, müssen mit Begrenzungsleuchte, Schlußleuchte und Rückstrahler ausgerüstet sein.

Glastransportgestelle sind vorn und hinten mit einer rot-weißen Sicherheitskennzeichnung zu versehen. Die rot-weiße Sicherheitskennzeichnung sollte aus einer retroreflektierenden Fläche, die u.a. mit der Aufschrift "Typ 2 der Norm DIN 67520 Teil 2" gekennzeichnet ist, bestehen.

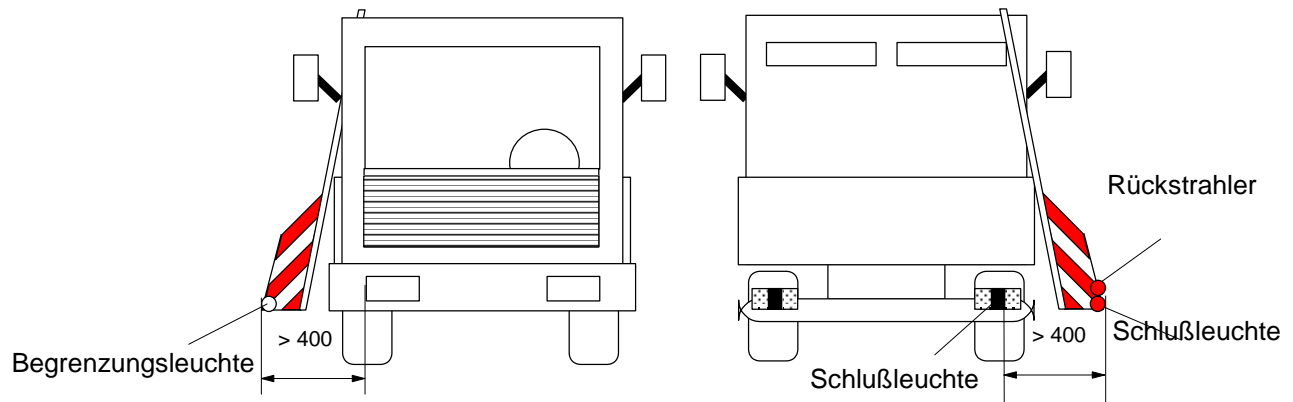
Bei nur einseitiger Anbringung eines Glastransportgestells ist eine paarweise Anbringung zusätzlicher Begrenzungsleuchten, Schlußleuchten und Rückstrahler - symmetrisch zur Fahrzeuglängsachse - nicht erforderlich.

## 6.1.1 Glastransportgestell fest angebaut



Wird durch den Anbau des Transportgestells eine Fahrzeugbreite von mehr als 2100 mm erreicht, so müssen am Fahrzeug Umrißleuchten nach vorn (oberhalb Oberkante Windschutzscheibe) und nach hinten wirkend angebaut sein. Ggf. sind diese nachzurüsten. Die nach hinten wirkenden Umrißleuchten können, entgegen der hier im Beispiel dargestellten Anordnung, auch am Fahrzeug hinten und u. U. auch unterhalb des Aufbaus angeordnet sein.

## 6.1.2 Glastransportgestell abnehmbar



Als Teil der Ladung sind abnehmbare Glastransportgestelle nur anzusehen, wenn sie dazu bestimmt sind, mit dem Beförderungsgut auf- und abgeladen zu werden. Vgl. § 42, StVZO Kommentar, Kirschbaum-Verlag, Erl. 9.

Der Anbau von Umrißleuchten an Fahrzeugen, die aufgrund des Transportgestells eine Gesamtbreite von mehr als 2100 mm erreichen, ist nicht vorgeschrieben.



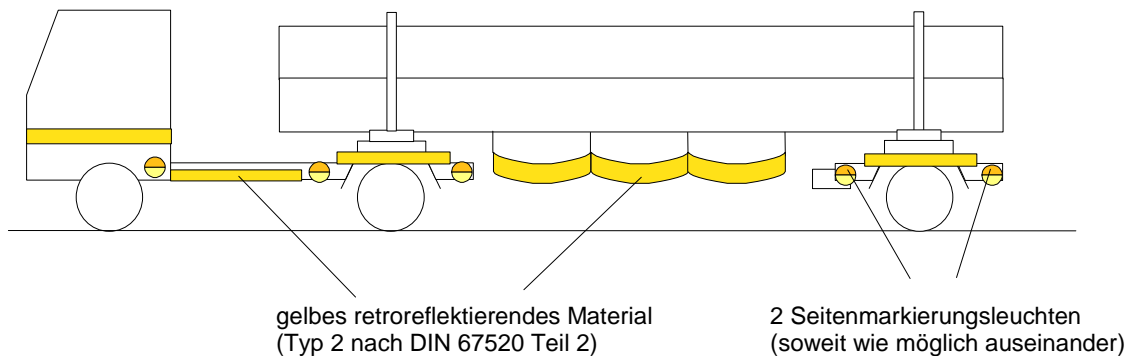
## 6.2 Kenntlichmachung von FzKombinationen mit Nachläufern zum Transport von Langmaterial

(Fundstelle: StVZO § 51a)

Vorhandensein: vorgeschrieben ab 01.10.1998 (gilt ab diesem Datum für alle o.g. FzKombinationen unabhängig vom Datum der EZ)

Art u. Anzahl: An der gesamten FzKombination einschließlich Ladung ist an den Längsseiten über die gesamte Länge gelbes retroreflektierendes Material in Form von Bändern, Schnüren o.ä. anzubringen. Am Nachläufer sind unabhängig von dessen FzLänge je FzSeite 2 Seitenmarkierungsleuchten erforderlich.

Beispiel:



## 6.3 Konturmarkierung für schwere und lange Kfz und Anhänger

(Fundstelle: StVZO § 53; ECE-R104)

Vorhandensein: zulässig an Fahrzeugen - außer Pkw - mit einer Länge von mehr als 6 m

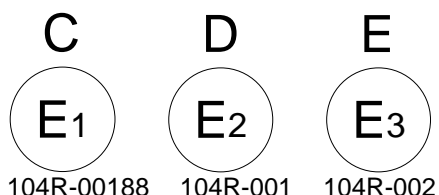
Genehmigungszeichen: ECE-Genehmigungszeichen, oberhalb des Kreises mit dem Buchstaben "E" befindet sich der Kennbuchstabe für die Ausführung:

"C" - für Konturmarkierung

"D" - für Schriftzeichen und Logos; Fläche begrenzt

"E" - für Schriftzeichen und Logos; keine Einschränkungen hinsichtlich der Fläche; somit auch ganzflächig innerhalb der Konturmarkierung zulässig

Beispiele für Genehmigungszeichen:



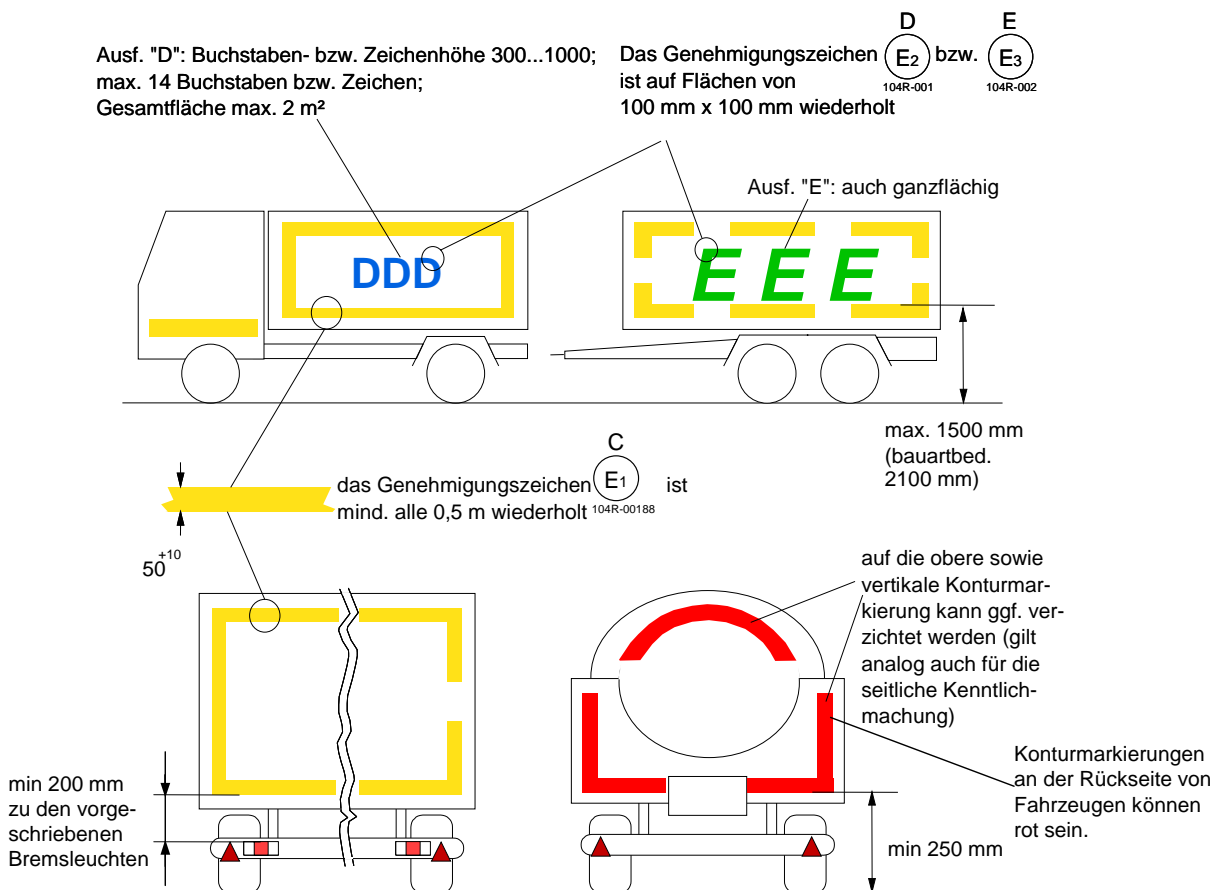
Farbe: Kategorie "C" gelb, weiß oder rot;  
Kategorien "D" und "E" alle Farben möglich

Sonstiges: Folien der Kategorien "D" und "E" nur seitlich und innerhalb der Konturmarkierung zulässig;  
Die Kategorie "C" besitzt den höchsten Grad der Retroreflektion. Erkennbar ist die Folie neben der Angabe der Kategorie anhand des deutlich sichtbaren "Wabenmusters" (analog der rot-weiß schraffierten Folie für

## Warnmarkierung nach DIN 30710)

Die Kategorien "D" und "E" besitzen einen deutlich verminderten Grad der Retroreflektion. ("E" ist noch schwächer gegenüber "D") Vergleichbar sind diese Folientypen etwa mit dem Reflektionsgrad bzw. der Oberflächenstruktur amtlicher Kennzeichen.

### Beispiele:



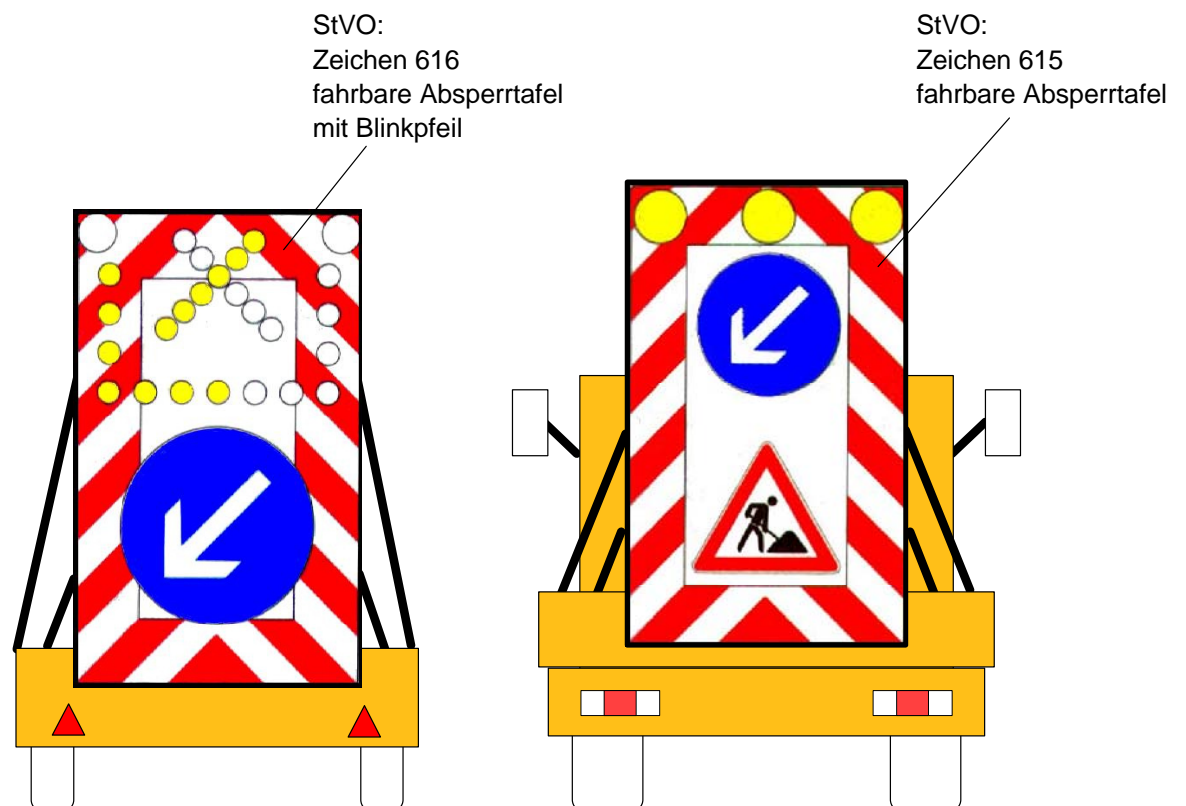
## 6.4 Verkehrsleiteinrichtungen an Fahrzeugen

(Fundstelle: StVO § 43)

Vorhandensein: regelt StVO

Sonstiges: Die an Fahrzeugen (fest) angebrachten Zeichen 615 oder 616 (vgl. § 43 StVO) sind als Arbeitsstellensicherung kein Bestandteil der Fahrzeugbeleuchtung im Sinne der StVZO, sondern regeln sich nach der StVO.

Beispiele:



## 6.5 Verkehrsleiteinrichtungen an Fahrzeugen der Feuerwehr

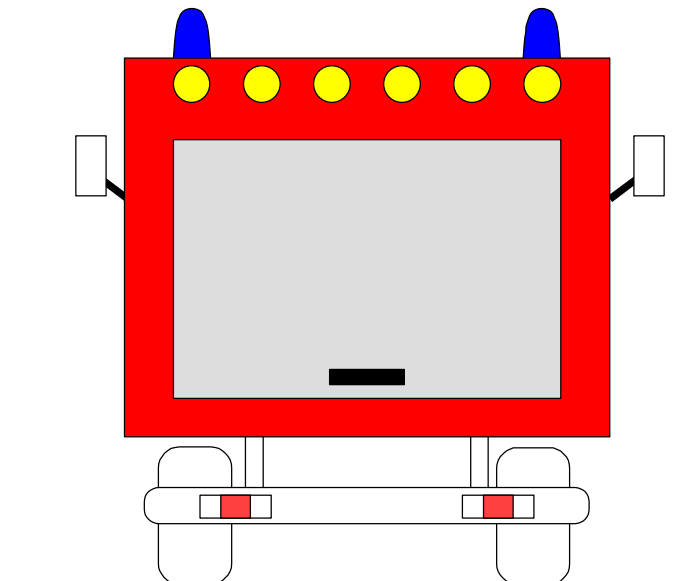
### 6.5.1 Baden-Württemberg

(Erlass UVM AZ.3/3861.5-1/410)

Vorhandensein: ausschließlich an Einsatzfahrzeugen, die in Baden-Württemberg zugelassen sind

Fahrzeuge der Feuerwehr dürfen wahlweise mit einem der nachfolgend beispielhaft dargestellten "Heck-Warnsysteme" ausgerüstet werden:

#### Form a)

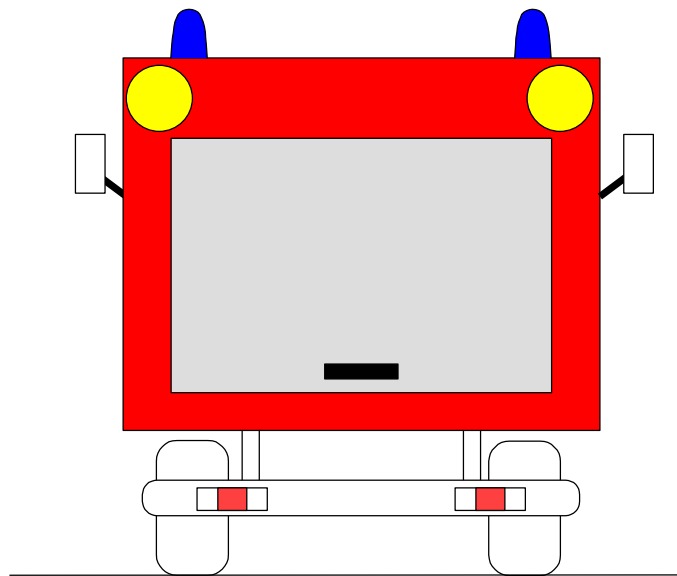


- mind. 2, max. 6 möglichst in horizontaler Reihe an der hinteren Dachkante angeordnete gelbe Blinkleuchten nach § 53a StVZO (Warnleuchten) oder § 54 StVZO (Blinkleuchten).

Einschaltkontrolle: vorgeschrieben, Kontrolleuchte

Sonstiges: Die Leuchten **müssen** synchron blinken. Sie müssen bei Kfz so geschaltet sein, daß sie ausschließlich bei betätigter FBA unabhängig von den übrigen LTE'en eingeschaltet werden können.

### Form b)

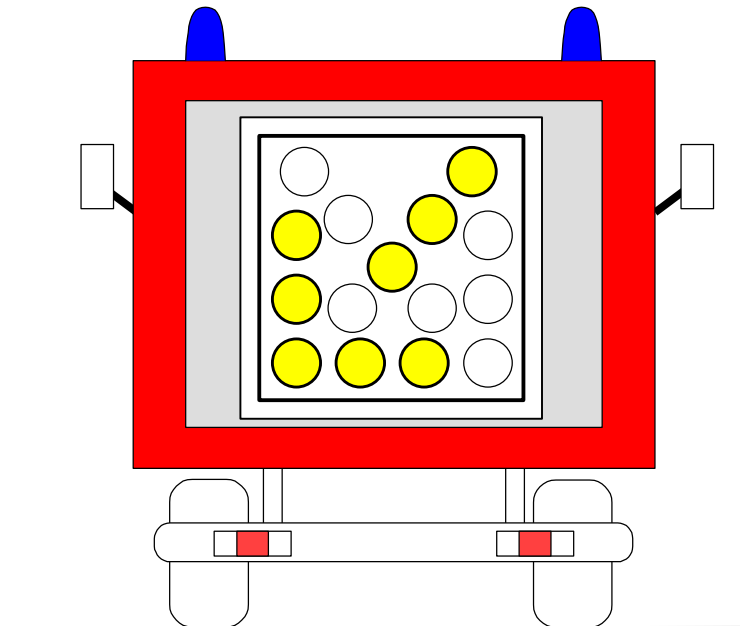


- 2 an den hinteren oberen Fahrzeugecken angeordnete Blinkleuchten des Typs "WL6" mit Prüfnummer der Bundesanstalt für Straßenwesen.

Einschaltkontrolle: vorgeschrieben, Kontrolleuchte

Sonstiges: Die Leuchten **müssen** synchron blinken. Sie müssen bei Kfz so geschaltet sein, daß sie ausschließlich bei betätigter FBA unabhängig von den übrigen LTE'en eingeschaltet werden können.

### Form c)



Hinweis: Tafel in der Abbildung stark vergrößert dargestellt!

kleiner gelber Blinkpfeil aus 15 Blinkleuchten entspr. § 43 StVO Zeichen 616. Die quadratische Tafel (900 x 900 mm) darf nur die Blinkleuchten ohne weitere Verkehrszeichen oder Schraffuren enthalten.

### Form d)

Blinkleuchten kombiniert mit Blinkpfeil

Ein kombinierter Einbau der gelben Blinkleuchten aus b) und c) am FzHeck ist dann erlaubt, wenn die Blinkleuchten nach b) und die Blinkpfeile nach c) im Wechsel wirken.

## 6.5.2 Schleswig-Holstein

(Erlass: MWTV-VII 425-AZ: 621.513.55-0)

Vorhandensein: ausschließlich an Fahrzeugen der Feuerwehr, die mit Kennleuchten für blaues Blinklicht (§ 52 Abs. 3 StVZO) und Einsatzhorn (§ 55 StVZO) ausgerüstet sind.

Es gelten die gleichen Anbauformen und Bedingungen, wie sie in Kapitel 6.5.1 (Baden-Württemberg) dargestellt sind.

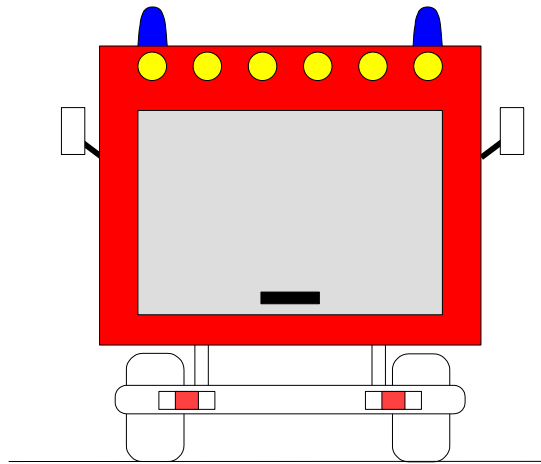
Abweichend davon dürfen Feuerwehrfahrzeuge in Schleswig-Holstein die genannten Heckwarnsysteme auch in langsamer Fahrt (Schrittgeschwindigkeit) benutzen.



### 6.5.3 Rheinland-Pfalz

(Erlass: MWVVLW-AZ: 8706-7253)

Vorhandensein: ausschließlich an Fahrzeugen der Feuerwehr, die mit Kennleuchten für blaues Blinklicht (§ 52 Abs. 3 StVZO) und Einsatzhorn (§ 55 StVZO) ausgerüstet sind.



maximal 6 möglichst in horizontaler Reihe an der hinteren Dachkante angeordnete gelbe Blinkleuchten nach § 53a StVZO (Warnleuchten) oder § 54 StVZO (Blinkleuchten).

Einschaltkontrolle: vorgeschrieben, Kontrollleuchte

Sonstiges: Die Leuchten müssen synchron blinken. Sie müssen bei Kfz so geschaltet sein, dass sie ausschließlich bei betätigter FBA unabhängig von den übrigen LTE'en eingeschaltet werden können.

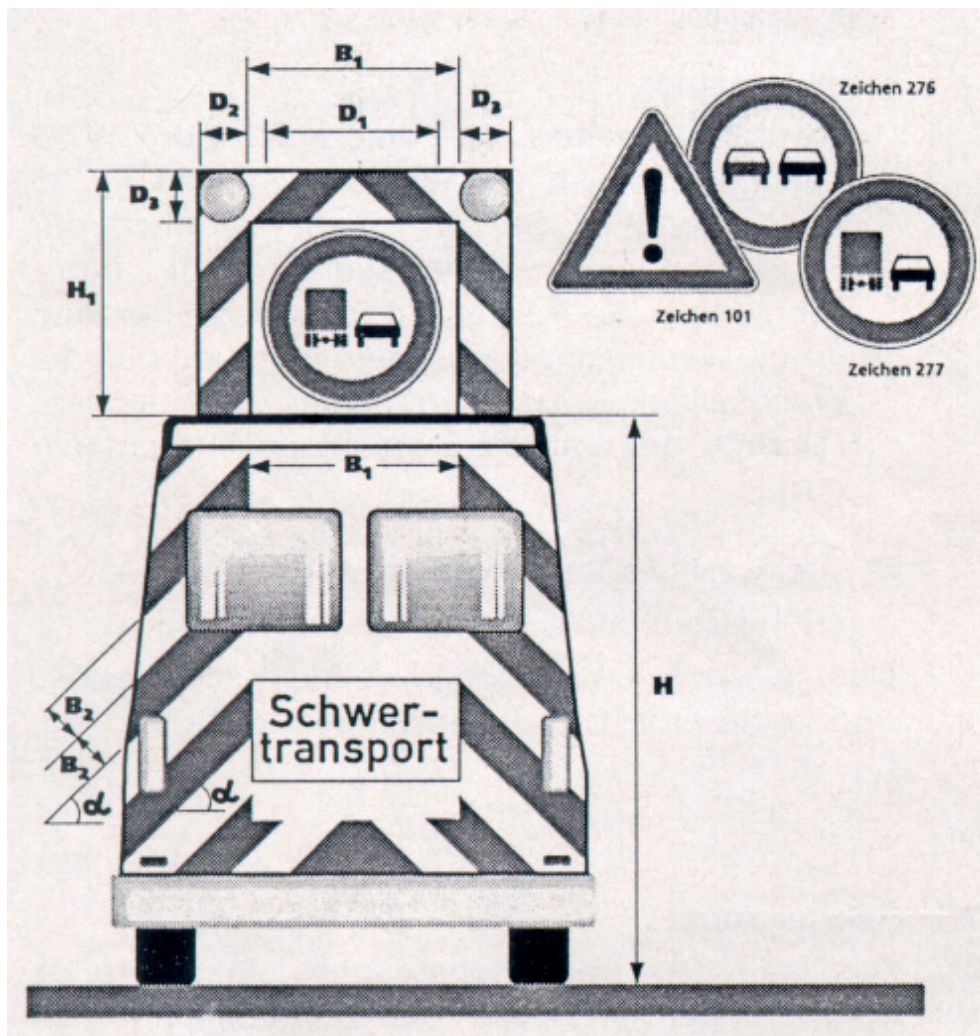
## 6.6 Wechselerverkehrszeichenanlage an firmeneigenen Begleitfahrzeugen

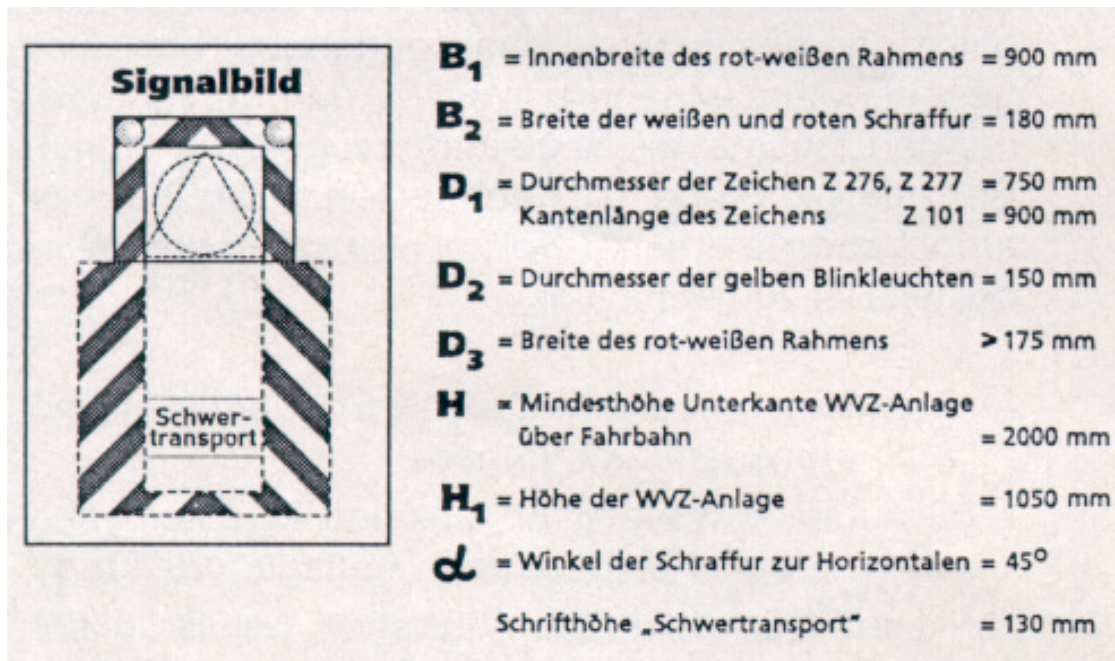
(VkBl 1992, Heft 8, S. 218)

Vorhandensein: regelt das Merkblatt über die Ausrüstung von privaten Begleitfahrzeugen zur Absicherung von Großraum- und Schwertransporten

Sonstiges: Das gesamte rückwärtige Verkehrszeichenbild darf keine Firmen- oder Produktwerbung beinhalten.

Beispiel:





## 6.7 Sonstige zulässige lichttechnische Einrichtungen

<u>Türsicherungsleuchten,</u>	§ 52 (8) StVZO
<u>Türsicherungsrückstrahler:</u>	
<u>Kenntlichmachung von Hubladebühnen:</u>	§ 53 b (5) StVZO
<u>Retroreflektierende Mittel und Tageslichtleuchtfarben an Einsatzfahrzeugen:</u>	§ 52 (3a), (10)
<u>„Rot-Kreuz-Leuchte“:</u>	§ 52 (5) StVZO
<u>Arzt Notfalleinsatz</u>	§ 52 (6) StVZO
<u>Schild mit gelber Blinkleuchte:</u>	
<u>Vorzeltleuchte:</u>	§ 52 (9) StVZO